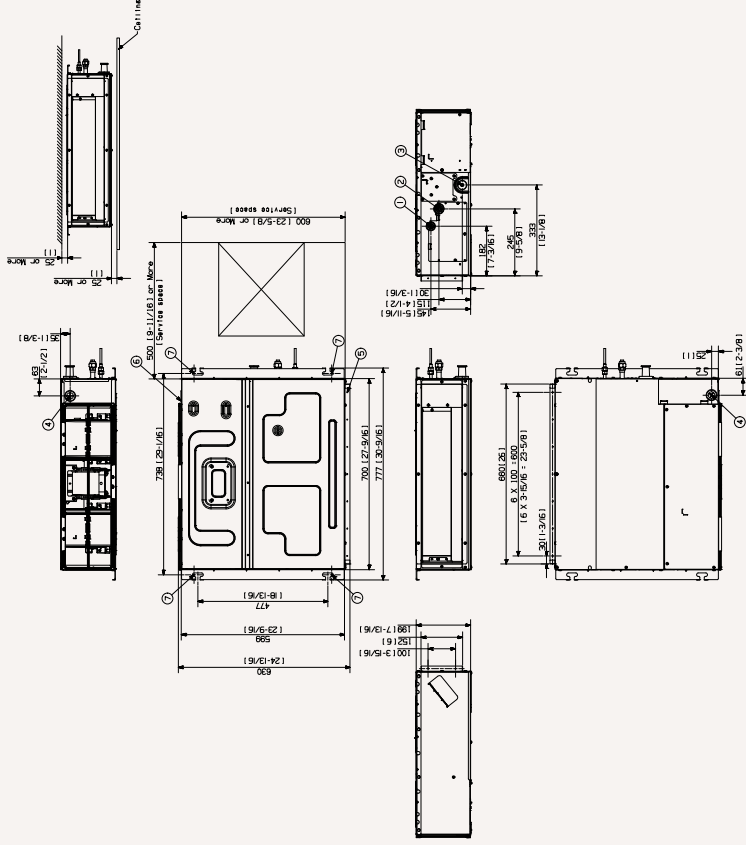




# Rysunki wymiarowe

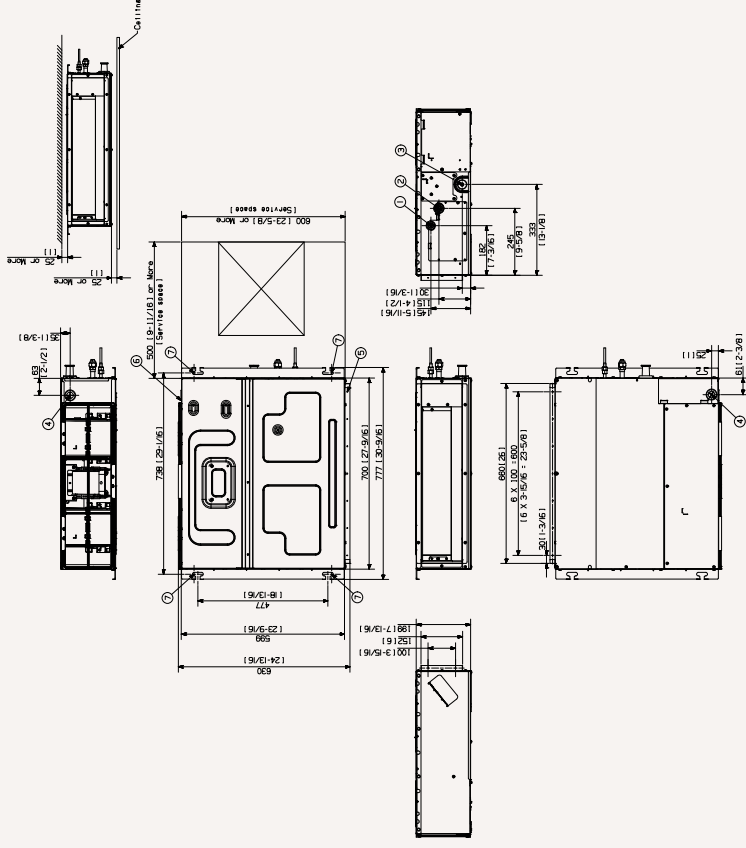
## Klimatyzator kanałowy LSP

AC020/05P-NL0K7-FU



Nr	Nazwa	Opis
1	Rura elektryczna	ø6,35 (1/4)
2	Rura gazowa	ø9,52 (3/8)
3	Rura odprowadzająca skropliny	VP75 (śred. zewn. 32, śred. wewn. 25)
4	Kanal kabli zasilających/komunikacyjnych	
5	Wlot powietrza	
6	Dostarczenie powietrza	
7	Szpilki montażowe	Nal071-07Y-5x16-M6-M10 (6x)

AC020/07H-NL0K7-FU



Nr	Nazwa	Opis
1	Rura elektryczna	ø6,35 (1/4)
2	Rura gazowa	ø9,52 (3/8)
3	Rura odprowadzająca skropliny	VP75 (śred. zewn. 32, śred. wewn. 25)
4	Kanal kabli zasilających/komunikacyjnych	
5	Wlot powietrza	
6	Dostarczenie powietrza	
7	Szpilki montażowe	Nal071-07Y-5x16-M6-M10 (6x)