

JEDNOSTKI WEWNĘTRZNE

LCG D



KANAŁOWE
z wbudowaną pompką skroplin



Pilot
WLRC30
(standard)



Sterownik ścienny
WRC20
(standard)

LCG CS / LCG C



KASETONOWE
z wbudowaną pompką skroplin



Pilot
WLRC30
(standard)

LCG F



ŚCIENNO-PODSUFITOWE



Pilot
WLRC30
(standard)

JEDNOSTKI ZEWNĘTRZNE



LCG350-LCG500



LCG700



LCG800



LCG1000-LCG1000T
LCG1200-LCG1200T
LCG1400-LCG1400T



LCG1600T

SYSTEM STEROWANIA (AKCESORIA)



WRC20
Sterownik ścienny



WRC30
Zaawansowany sterownik
ścienny



CC2
Sterownik centralny



ECD
Moduł ze stykiem
zdalnego sterowania



WIFIKIT20-WIFIKIT30
Moduł Wi-Fi



DCG
Moduł zdalnego załączania



MINIMODBUS20
Moduł komunikacji
Modbus

Charakterystyka

Jednostki zewnętrzne:

- Wyposażone w grzałkę podstawy, która zapobiega powstawaniu lodu i usprawnia odprowadzenie skroplin podczas pracy w trybie ogrzewania.
- Wyposażone w inwerterową sprężarkę DC.
- Wyposażone w jeden lub dwa wentylatory inwerterowe DC.
- Wyposażone w elektroniczny zawór rozprężny.

Jednostki wewnętrzne:

LCG D: KANAŁOWE (MONTAŻ POZIOMY)

- Maksymalne ciśnienie statyczne 50Pa.
- Wyposażone w pompkę skroplin.
- Pilot z wyświetlaczem ciekłokrystalicznym umożliwiającym kontrolę wszystkich funkcji.
- Sterownik ścienny WRC20 z wyświetlaczem ciekłokrystalicznym i przyciskami Soft-Touch (dostarczany w standardzie).
- Filtry powietrza łatwe do wyjęcia i czyszczenia.
- Wyjątkowo cicha praca.

LCG CS: KASETONOWE (MONTAŻ W SUFICIE PODWIESZANYM) 570x570

- Należy połączyć z akcesorium GLG40S.
- Wyposażone w pompkę skroplin.
- Pilot z wyświetlaczem ciekłokrystalicznym umożliwiającym kontrolę wszystkich funkcji.
- Filtry powietrza łatwe do wyjęcia i czyszczenia.
- Wyjątkowo cicha praca.

LCG C: KASETONOWE (MONTAŻ W SUFICIE PODWIESZANYM) 840x840

- Należy połączyć z akcesorium GLG40.
- Wyposażone w pompkę skroplin.
- Pilot z wyświetlaczem ciekłokrystalicznym umożliwiającym kontrolę wszystkich funkcji.
- Filtry powietrza łatwe do wyjęcia i czyszczenia.
- Wyjątkowo cicha praca.

LCG F: ŚCIENNO-SUFITOWE (MONTAŻ NA ŚCIENNY LUB PODSUFITOWY)

- Wyposażone w pompkę skroplin.
- Pilot z wyświetlaczem ciekłokrystalicznym umożliwiającym kontrolę wszystkich funkcji.
- Filtry powietrza łatwe do wyjęcia i czyszczenia.
- Wyjątkowo cicha praca.

CECHY OGÓLNE:

- Nowy ekologiczny czynnik R32 o niskim GWP.
- Tryb pracy: chłodzenie, ogrzewanie, osuszanie, auto oraz tylko wentylator.
- Sterownik mikroprocesorowy.
- Program nocnego komfortu (Sleep).
- Funkcja automatycznego startu po zaniku napięcia.
- Funkcje autodiagnostyczne.
- Rurociągi chłodnicze ze śrubunkami.
- Proste w montażu i obsłudze.
- Możliwość chłodzenia przy niskiej temperaturze zewnętrznej od -20°C.
- Możliwość ogrzewania przy niskiej temperaturze zewnętrznej od -20°C.
- Maksymalna długość instalacji do 75m.
- Maksymalna różnica wysokości pomiędzy jednostkami do 30m.

Akcesoria

- **WRC20:** Sterownik ścienny z wyświetlaczem ciekłokrystalicznym i przyciskami Soft-Touch.
- **WRC30:** Sterownik ścienny z wyświetlaczem ciekłokrystalicznym i przyciskami Soft-Touch. Korzystając z tego akcesorium, oprócz podstawowych funkcji systemu, można wykorzystać programator tygodniowy z maksymalnie 8 dziennymi przedziałami czasowymi.
- **CC2:** Sterownik centralny z kolorowym wyświetlaczem dotykowym o przekątnej 7", za pomocą którego można zarządzać maksymalnie 36 jednostkami wewnętrznymi. Sterownik wyposażony w styk zewnętrzny. Sterownik CC2 wymaga instalacji akcesorium MINIMODBUS20 dla każdej zainstalowanej jednostki wewnętrznej.
- **ECD:** Moduł ze stykiem zdalnego sterowania. To akcesorium używane jest do włączania / wyłączenia jednostki wewnętrznej za pomocą styku zewnętrznego (AC 220-240V~50Hz, DC 5-24V).
- **MINIMODBUS20:** Moduł komunikacji MODBUS. Umożliwia komunikację szeregową z BMS.
- **DCG:** Zestyki do zdalnego załączania. Akcesorium rozszerza możliwości komunikacji sieciowej oraz daje możliwość transmisji sygnału poprzez różne systemy (MODBUS RTU / TCP-IP).
- **WIFIKIT20 - WIFIKIT30:** Moduł Moduł Plug & Play do montażu w jednostce wewnętrznej zapewniający sterowanie przez Wi-Fi. W połączeniu z aplikacją na system iOS lub Android urządzenie może być sterowane zdalnie poprzez smartfon lub tablet. Sterowanie może odbywać się poprzez chmurę z zastosowaniem bezprzewodowego routera podłączonego do Internetu. Akcesoria WRC20 oraz WIFIKIT20 - WIFIKIT30 są ze sobą kompatybilne i mogą być podłączone jednocześnie do jednostki wewnętrznej.
- **GLG40S (670x670):** Maskownica ssawno-nawiewna do modeli kasetonowych. Obligatoryjnie z jednostkami LCG CS.
- **GLG40 (950x950):** Maskownica ssawno-nawiewna do modeli kasetonowych. Obligatoryjnie z jednostkami LCG C.

Wyposażenie jednostek wewnętrznych

Modele	LCG D	LCG CS	LCG C	LCG F
Pilot	•	•	•	•
Wspornik pilota	•	•	•	•
Sterownik ścienny WRC20	•			
Pompka skroplin	•	•	•	

Kompatybilność akcesoriów

	WRC20	WRC30	CC2	ECD	DCG	MINIMODBUS20	GLG40S (*)	GLG40 (*)
LCG D	standard	•	•	•	•	•		
LCG CS	•	•	•	•	•	•	•	
LCG C	•	•	•	•	•	•		•
LCG F	•	•	•	•	•	•		

(*) Akcesorium obligatoryjne

	WIFIKIT20	WIFIKIT30
LCG350CS		•
LCG500CS		•
LCG700C	•	
LCG850C	•	
LCG1000C	•	
LCG1200C	•	
LCG1400C	•	
LCG1600C	•	
LCG350D		•
LCG500D		•
LCG700D		•
LCG850D		•
LCG1000D		•
LCG1200D		•
LCG1400D		•
LCG1600D		•

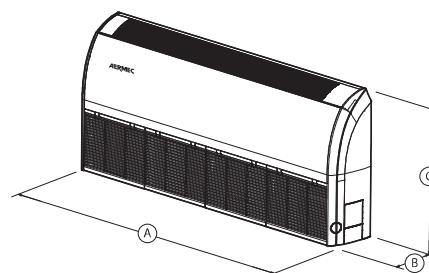
	WIFIKIT20	WIFIKIT30
LCG350F		•
LCG500F		•
LCG700F		•
LCG850F		•
LCG1000F		•
LCG1200F		•
LCG1400F		•
LCG1600F		•

Dane techniczne: LCG F - ściennie-podsufitowe

Jednostka wewnętrzna		LCG350F	LCG500F	LCG700F	LCG850F	LCG1000F	LCG1000F	LCG1200F	LCG1200F	LCG1400F	LCG1400F	LCG1600F	
Jednostka zewnętrzna		LCG350	LCG500	LCG700	LCG850	LCG1000	LCG1000T	LCG1200	LCG1200T	LCG1400	LCG1400T	LCG1600T	
Wydajność chłodnicza	Nominalna (min.-maks.) (1)	kW	3,5 (0,90-4,00)	5,0 (1,60-5,50)	7,0 (2,40-8,00)	8,5 (2,40-9,00)	10,0 (3,20-11,00)	10,0 (3,20-11,00)	12,1 (3,60-12,80)	12,1 (3,60-12,80)	13,4 (6,0-14,20)	13,4 (6,0-14,20)	16,0 (6,35-16,50)
Pobór mocy	Nominalny (min.-maks.)	kW	3,89	3,23	3,68	3,04	3,03	3,03	3,10	2,99	3,05	3,12	2,96
EER	(4)		3,89	3,23	3,68	3,04	3,03	3,03	3,10	2,99	3,05	3,12	2,96
Natężenie prądu		A	4,0	6,5	8,6	12,7	14,5	5,1	15,7	5,9	19,5	6,6	7,7
Ilość wykr. wilgoci		l/h	0,51	1,61	1,44	2,60	3,07	3,46	3,31	3,47	3,32	3,41	5,88
Sezonowa efektywność energetyczna	SEER	-	6,7	6,1	6,8	6,1	6,1	6,1	6,1	6,1	6,3	6,1	6,1
	Klasa energetyczna	(3)	-	A++	A++	A++	A++	A++	A++	-	-	-	-
	Roczne zużycie energii	kWh/rok	177	284	359	477	573	561	-	-	-	-	-
	Pdesignnc	kW	3,5	5,0	7,0	8,5	10,0	10,0	-	-	-	-	-
ηs,c	%	-	-	-	-	-	-	240,7	243,7	246,6	243,7	258,7	
Wydajność grzewcza	Nominalna (min.-maks.) (2)	kW	4,0 (0,90-4,50)	5,5 (1,50-6,00)	8,0 (2,20-9,00)	8,8 (2,40-9,50)	12,0 (3,00-13,50)	12,0 (3,00-13,50)	13,5 (3,60-14,50)	13,5 (3,60-14,50)	15,5 (3,90-16,00)	15,5 (3,90-16,00)	17,0 (4,50-17,50)
Pobór mocy	Nominalny (min.-maks.)	kW	1,05 (0,20-1,35)	1,60 (0,30-1,75)	2,45 (0,45-3,50)	2,65 (0,50-3,95)	3,60 (0,60-4,05)	3,50 (0,60-4,05)	3,95 (0,70-4,85)	4,00 (0,60-5,30)	4,35 (0,80-5,50)	4,40 (0,80-5,95)	5,40 (0,85-5,95)
COP	(4)		4,21	3,44	3,27	3,32	3,33	3,43	3,42	3,38	3,56	3,52	3,15
Natężenie prądu		A	4,2	6,9	10,5	11,7	15,9	5,6	16,8	6,1	19,4	6,7	7,6
Sezonowa efektywność energetyczna	SCOP	-	4,0	4,0	3,9	4,0	4,0	4,0	3,8	3,8	3,7	4,0	4,0
	Klasa energetyczna	(3)	-	A+	A+	A	A+	A+	A+	-	-	-	-
	Roczne zużycie energii	kWh/rok	1040	1394	2295	2577	3149	3146	-	-	-	-	-
	Pdesignnh	kW	3,1	4,0	6,4	7,2	9,0	9,0	-	-	-	-	-
ηs,h	%	-	-	-	-	-	-	151,9	157,2	145,8	160,3	152,3	
Dane ogólne													
Nominalna moc elektr.	(5)	kW	1,35	1,75	3,50	3,95	4,05	4,65	4,85	5,30	5,50	5,95	5,95
Natężenie prądu		A	6,0	8,0	16,0	18,0	18,5	7,0	22,0	8,0	25,0	9,0	9,0
Przyłącza chłodnicze	Ø Ciecz	mm (cale)	6,35 (1/4")	6,35 (1/4")	9,52 (3/8")	9,52 (3/8")	9,52 (3/8")	9,52 (3/8")	9,52 (3/8")	9,52 (3/8")	9,52 (3/8")	9,52 (3/8")	
	Ø Gaz	mm (cale)	9,52 (3/8")	12,7 (1/2")	15,9 (5/8")	15,9 (5/8")	15,9 (5/8")	15,9 (5/8")	15,9 (5/8")	15,9 (5/8")	15,9 (5/8")	15,9 (5/8")	
Rurociągi chłodnicze	Długość maksymalna	m	30	35	50	50	65	65	75	75	75	75	
	Różnica wysokości	m	15	20	25	25	30	30	30	30	30	30	
Uzupełnienie czynnika	g/m	16	16	40	40	40	40	40	40	40	40	40	
Zasilanie	V/Ph/Hz	220-240V 1N-50Hz	220-240V 1N-50Hz	220-240V 1N-50Hz	220-240V 1N-50Hz	220-240V 1N-50Hz	380-415V 3N-50Hz	220-240V 1N-50Hz	380-415V 3N-50Hz	220-240V 1N-50Hz	380-415V 3N-50Hz	380-415V 3N-50Hz	
Jednostka wewnętrzna													
Typ wentylatora		Typ	Odśrodkowy										
Przepływ powietrza	Turbo	m³/h	650	850	1300	1500	1600	1600	1800	1800	2100	2100	2300
	Maksymalny	m³/h	610	800	1220	1380	1500	1500	1700	1700	2000	2000	2200
	Średni	m³/h	530	700	1090	1200	1350	1350	1540	1540	1800	1800	1870
	Minimalny	m³/h	460	600	940	1020	1260	1260	1400	1400	1480	1480	1590
Ciśnienie akustyczne	Turbo	(6) dB(A)	39	44	45	49	49	49	49	49	52	52	54
	Maksymalny	(6) dB(A)	36	42	44	47	47	47	47	47	50	50	53
	Średni	(6) dB(A)	32	39	41	43	45	45	44	44	48	48	49
	Minimalny	(6) dB(A)	28	36	38	39	43	43	42	42	44	44	45
Jednostka zewnętrzna													
Typ wentylatora		Typ	Osiowy										
Przepływ powietrza	Maksymalny	m³/h	3000	3000	3600	4000	5900	5900	5900	5900	5900	5900	6600
Moc akustyczna	Maksymalna	dB(A)	64	65	67	68	70	70	71	71	71	72	72
Ciśnienie akustyczne	Maksymalne	(6) dB(A)	50	53	52	53	55	55	55	56	56	57	57
Sprężarka		Typ	Rotacyjna inwerterowa DC										
Czynnik chłodniczy		Typ / GWP	R32 / 675kgCO2eq										
Ładunek czynnika		kg	0,78	1,00	1,60	1,80	2,50	2,50	2,65	2,65	2,80	2,80	3,60
Ekwiwalent CO2		t	0,53	0,68	1,08	1,22	1,69	1,69	1,79	1,79	1,89	1,89	2,43

Wymiary i masa

Jednostka	A (mm)	B (mm)	C (mm)	Masa netto(kg)
LCG350F	870	235	665	25
LCG500F	870	235	665	26
LCG700F	1200	235	665	31
LCG850F	1200	235	665	31
LCG1000F	1200	235	665	32
LCG1200F	1570	235	665	40
LCG1400F	1570	235	665	42
LCG1600F	1570	235	665	42



(1) Chłodzenie (EN-14511 i EN-14825)

Temperatura w pomieszczeniu 27°C t.s./ 19 t.m., temperatura zewnętrzna 35°C; maks. prędkość wentylatora, długość rurociągów 5m.

(2) Ogrzewanie (EN-14511 i EN-14825)

Temperatura w pomieszczeniu 20°C t.s., temperatura zewnętrzna 7°C t.s./ 6°C t.m., maks. prędkość wentylatora, długość rurociągów 5m.

(3) Dane techniczne zgodne z prawem wspólnotowym (UE) nr 626/2011.

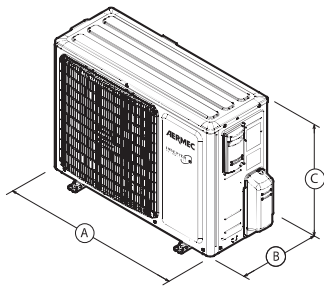
(4) EER/COP zgodne z normą EN-14511.

(5) Nominalny pobór mocy jest maksymalnym poborem systemu, zgodnie z normą EN-60335-1 oraz EN-60335-2-40.

(6) Poziomy ciśnienia akustycznego zmierzony z odległości 1,5 m w komorze pół-bezechowej, zgodnie z normą EN-60335.

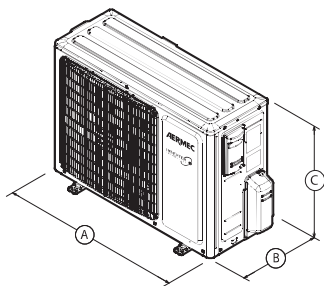
Wymiary i masa

LCG350 - LCG500



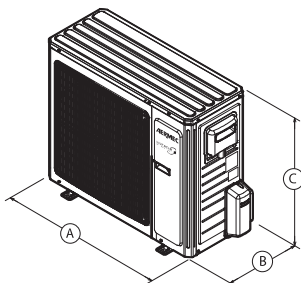
Jednostka	A (mm)	B (mm)	C (mm)	Masa netto (kg)
LCG350	818	302	596	37
LCG500	818	302	596	39

LCG700



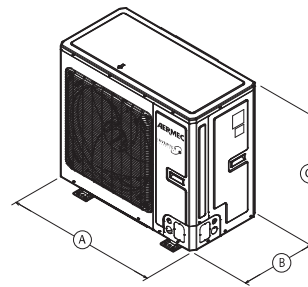
Jednostka	A (mm)	B (mm)	C (mm)	Masa netto (kg)
LCG700	892	340	698	53

LCG850



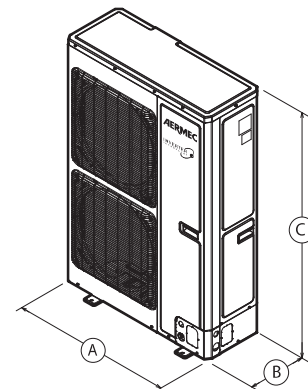
Jednostka	A (mm)	B (mm)	C (mm)	Masa netto (kg)
LCG850	920	370	790	60

LCG1000 - LCG1200 - LCG1400 - LCG1000T - LCG1200T - LCG1400T



Jednostka	A (mm)	B (mm)	C (mm)	Masa netto (kg)
LCG1000	940	460	820	83
LCG1200	940	460	820	91
LCG1400	940	460	820	95
LCG1000T	940	460	820	89
LCG1200T	940	460	820	95
LCG1400T	940	460	820	99

LCG1600T



Jednostka	A (mm)	B (mm)	C (mm)	Masa netto (kg)
LCG1600T	900	340	1345	112