



Zastosowanie

Osiągane wysokie ciśnienia i wydajności pozwalają na zastosowanie tych wentylatorów we wszelkiego rodzaju instalacjach wentylacji ogólnej. Zwarta obudowa sprawia, że wentylatory tego typu posiadają wszystkie zalety wentylatorów osiowych przewyższając je przy tym osiąganymi parametrami. Pozwala to na pokonywanie dużych oporów instalacji powstających w kanałach o małych średnicach oraz bezproblemową współpracę z filtrami i nagrzewnicami kanałowymi. Wentylatory TD SILENT charakteryzują się małą wysokością, dzięki czemu polecane są do montażu w sufitach podwieszanych. Idealne do wentylacji budynków użyteczności publicznej, bibliotek, sal konferencyjnych, biur, restauracji, sal szkolnych, studiów dźwiękowych.

Konstrukcja

Wentylator kanałowy przeznaczony do wentylacji pomieszczeń o niskim stopniu zapylenia, przystosowany do montażu w pozycji pionowej lub poziomej w kanałach wentylacyjnych o średnicach od 100 do 200 mm. Unikalna konstrukcja pozwala na osiągnięcie wysokich ciśnień i wydajności przy minimalnym poziomie hałasu. Oryginalna konstrukcja umożliwia konserwację bez konieczności demontażu kanałów wentylacyjnych. Obudowy TD SILENT wykonane są z polipropylenu, natomiast wirniki z tworzywa sztucznego ABS. Dzięki zastosowaniu nowatorskich rozwiązań konstrukcyjnych charakterystycznych dla technologii "Silent-S&P" (m.in. mocowania antywibracyjne silnika, aerodynamiczna geometria wnętrza, zintegrowany zespół tłumików wewnętrznych) charakteryzują się niskim poziomem emitowanego hałasu i drgań. Przyłącza wentylatora są wyposażone w łączniki elastyczne z szybkozłączkami - opaski "Quick-fix" - umożliwiające montaż wentylatora w kanale bez używania narzędzi.

Silnik elektryczny

Wentylatory TD SILENT wyposażone są w jednofazowe (220-240V, 50Hz) indukcyjne silniki klatkowe (modele 250, 350) i jednofazowe (220-240V, 50Hz) z zewnętrznym wirnikiem (modele 500, 800, 1000), zgodne ze standardami UNE 20-113 i IEC 34-1 o stopniu ochrony IP44 i klasie izolacji uzwojenia B. Silniki wyposażone w łożyska kulkowe. Wszystkie silniki przystosowane do napięciowej regulacji prędkości obrotowej. Wentylatory TD SILENT wyposażone są standardowo w dwubiegowe silniki przystosowane do pracy w dwóch prędkościach obrotowych. Wszystkie silniki posiadają termiczne zabezpieczenie uzwojenia przed przeciążeniem - topikowe w modelach 250 i 350 i bezpiecznik automatyczny w pozostałych modelach. Konstrukcja kompaktowej puszkii przyłączeniowej umożliwia podłączenie przewodu zasilającego z dowolnej strony - 360st.

Dane techniczne

Typ	prędkość obrotowa [obr./min]	pobór mocy max. [W]	natężenie [A]	wydajność max. [m ³ /h]	temperatura otoczenia [°C]	poziom ciśnienia akustycznego [dB(A)]	regulator	masa [kg]	nr artykułu
TD-250/100 SILENT	2200	24	0,11	240	40	24	REB 1	2,0	40020725
	1850	18	0,10	180		19			
TD-350/125 SILENT	2250	30	0,13	380	40	20	REB 1	2,0	40020735
	1900	22	0,10	280		19			
TD-500/150-160 SILENT	2500	50	0,22	580	60	22	REB 1	2,7	40020749
	1950	44	0,19	430		17			
TD-800/200 SILENT	2780	70	0,30	880	60	19	REB 1	4,3	40020755
	2480	60	0,26	700		18			
TD-1000/200 SILENT	2500	120	0,50	1100	60	21	REB 1	4,9	40020775
	2000	100	0,45	800		20			

Charakterystyka akustyczna

Częstotliwość Hz/dB(A)			63	125	250	500	1000	2000	4000	8000	LwA	LpA*	
TD-250/100 SILENT	HS	WLOT	A	26	32	46	53	53	44	38	30	57	36
			B	24	36	46	53	52	44	38	30	56	36
			C	25	35	42	51	55	47	40	34	34	57
	EMITOWANY	A	26	28	40	40	36	31	25	18	18	44	24
		B	24	32	40	40	35	31	25	18	18	44	24
		C	25	31	36	38	38	34	27	22	22	43	23
	WYLOT	A	30	33	45	53	46	40	36	28	28	55	34
		B	26	35	43	52	45	40	36	28	28	54	33
		C	26	35	39	51	49	42	38	31	31	54	33
TD-250/100 SILENT	LS	WLOT	D	22	38	42	47	48	38	32	26	52	31
			E	23	34	43	46	48	39	32	27	51	31
			F	24	33	39	49	54	43	35	29	29	56
	EMITOWANY	D	22	33	35	34	28	24	19	17	17	39	19
		E	23	29	36	33	28	25	19	18	18	39	19
		F	24	28	32	36	34	29	22	20	20	40	20
	WYLOT	D	26	36	40	47	41	34	29	24	24	49	29
		E	25	34	41	46	42	35	31	25	25	49	28
		F	25	33	38	49	46	37	33	26	26	51	31
TD-350/125 SILENT	HS	WLOT	A	22	28	41	53	49	44	37	30	55	36
			B	22	27	39	51	49	42	37	30	54	33
			C	23	31	48	53	51	46	41	32	32	56
	EMITOWANY	A	22	23	32	39	32	25	18	14	14	41	20
		B	22	22	30	37	32	23	18	14	14	39	19
		C	23	26	39	39	34	27	22	16	16	43	22
	WYLOT	A	29	30	43	53	50	45	38	30	30	56	35
		B	25	27	40	50	47	40	36	29	29	52	32
		C	24	31	46	52	47	42	40	32	32	54	34
TD-350/125 SILENT	LS	WLOT	D	21	27	42	46	51	38	31	25	53	32
			E	22	29	40	46	53	39	34	26	54	34
			F	30	33	41	51	52	46	40	33	33	55
	EMITOWANY	D	18	22	34	33	34	20	13	13	13	39	18
		E	19	24	32	33	36	21	16	14	14	39	19
		F	27	28	33	38	35	28	22	21	21	41	21
	WYLOT	D	24	27	43	45	46	38	30	25	25	50	29
		E	23	29	40	45	47	35	32	26	26	50	29
		F	29	34	41	49	46	41	38	31	31	52	31
TD-500/150-160 SILENT	HS	WLOT	A	24	35	51	58	57	56	51	47	63	42
			B	25	33	48	56	55	54	46	42	60	40
			C	24	33	49	57	53	52	46	40	40	60
	EMITOWANY	A	12	21	42	39	37	35	23	18	18	45	25
		B	13	19	39	37	35	33	18	13	13	43	22
		C	12	19	40	38	33	31	18	11	11	43	22
	WYLOT	A	38	38	52	60	58	53	49	43	43	63	43
		B	35	35	53	58	57	50	44	38	38	62	41
		C	30	33	50	57	56	48	42	36	36	60	40
TD-500/150-160 SILENT	LS	WLOT	D	28	33	46	54	53	51	45	38	58	38
			E	25	31	41	50	48	44	37	30	53	33
			F	25	37	48	56	52	49	42	35	35	59
	EMITOWANY	D	23	25	34	37	38	35	26	23	23	43	22
		E	20	23	29	33	33	28	18	15	15	38	17
		F	20	29	36	39	37	33	23	20	20	43	23
	WYLOT	D	26	33	47	53	51	47	41	33	33	56	36
		E	25	31	44	50	48	41	33	27	27	53	33
		F	26	37	50	55	50	43	37	31	31	57	37

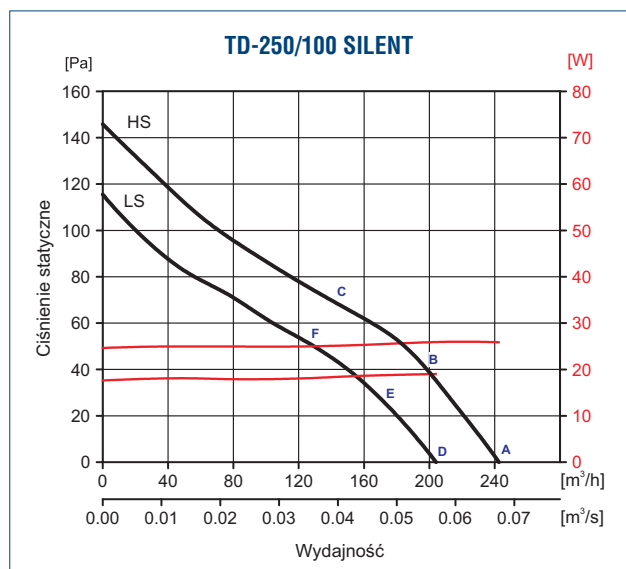
* Poziom ciśnienia akustycznego mierzony z odległości 3m

Charakterystyka akustyczna

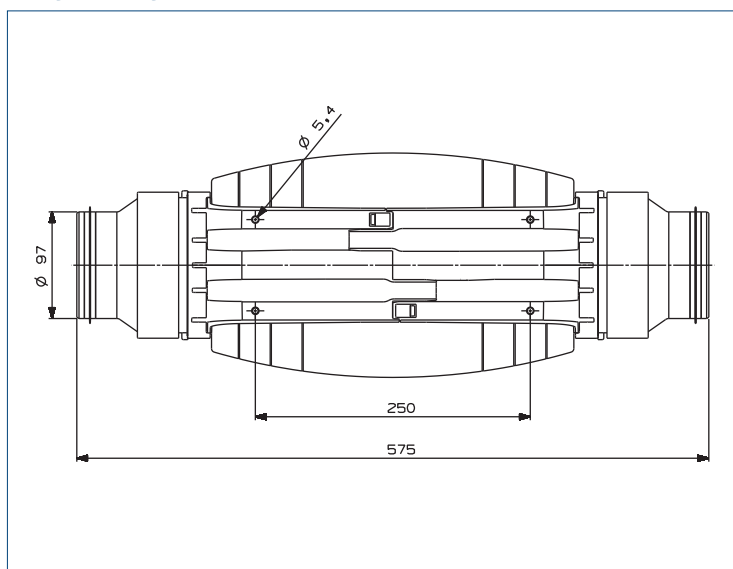
Częstotliwość Hz/dB(A)			63	125	250	500	1000	2000	4000	8000	LwA	LpA*
TD-800/200 SILENT HS	WLOT	A	27	40	48	57	61	61	57	50	66	45
		B	25	38	46	55	58	58	54	46	63	42
		C	23	38	47	57	59	58	53	48	64	43
	EMITOWANY	A	12	31	29	35	37	36	24	18	42	21
		B	10	29	27	33	34	33	21	14	39	19
		C	8	29	28	35	35	33	20	16	40	19
	WYLOT	A	49	50	51	59	62	62	59	51	67	47
		B	42	45	49	58	59	58	55	47	64	44
		C	36	42	50	58	59	57	54	47	64	43
TD-800/200 SILENT LS	WLOT	D	25	37	48	55	61	57	53	46	64	43
		E	24	35	48	52	58	54	49	42	61	40
		F	29	38	51	58	58	55	50	45	63	42
	EMITOWANY	D	12	26	30	34	38	33	21	15	41	20
		E	11	24	30	31	35	30	17	11	38	18
		F	16	27	33	37	35	31	18	14	41	20
	WYLOT	D	45	47	52	56	59	58	54	46	64	43
		E	37	45	54	53	55	54	50	42	61	40
		F	31	44	54	57	56	53	50	43	62	41
TD-1000/200 SILENT HS	WLOT	A	28	43	49	58	62	65	61	53	68	48
		B	27	42	46	56	60	61	56	49	65	45
		C	25	42	47	58	61	61	56	50	66	45
	EMITOWANY	A	14	35	32	36	39	39	27	19	44	24
		B	13	34	29	34	37	35	22	15	42	21
		C	11	34	30	36	38	35	22	16	42	22
	WYLOT	A	50	50	52	59	65	65	61	54	70	49
		B	43	46	49	58	61	60	57	50	66	45
		C	35	44	51	59	60	59	56	50	65	45
TD-1000/200 SILENT LS	WLOT	D	27	38	48	54	61	57	53	46	64	43
		E	23	37	49	52	59	54	49	42	61	41
		F	26	39	52	57	59	56	51	45	63	43
	EMITOWANY	D	14	29	32	33	40	33	21	14	42	22
		E	10	28	33	31	38	30	17	10	41	20
		F	13	30	36	36	38	32	19	13	42	22
	WYLOT	D	44	45	53	55	59	58	54	46	64	43
		E	35	41	53	52	55	54	50	41	60	40
		F	28	40	54	58	57	54	50	44	62	42

* Poziom ciśnienia akustycznego mierzony z odległości 3m

Charakterystyki pracy

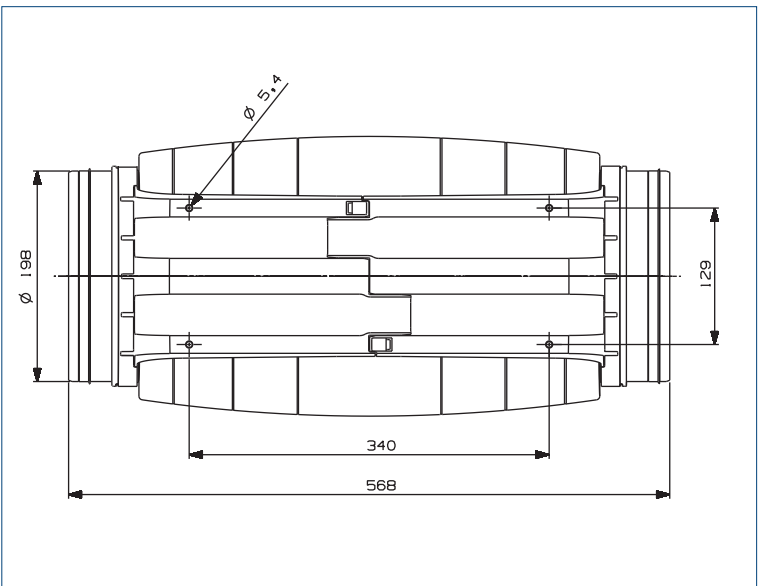
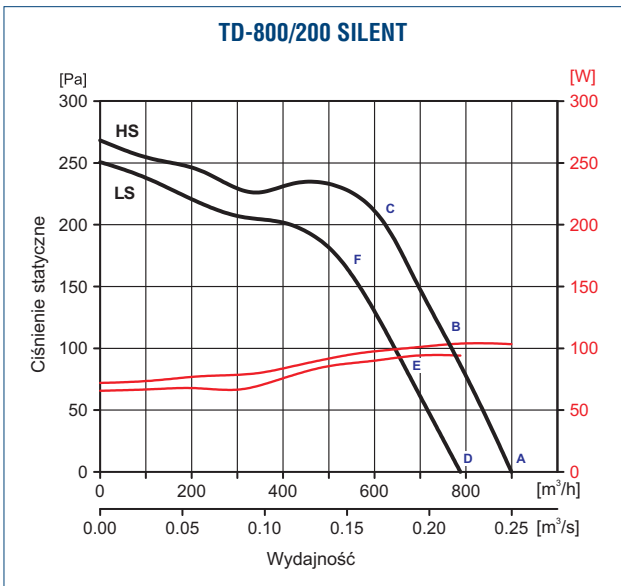
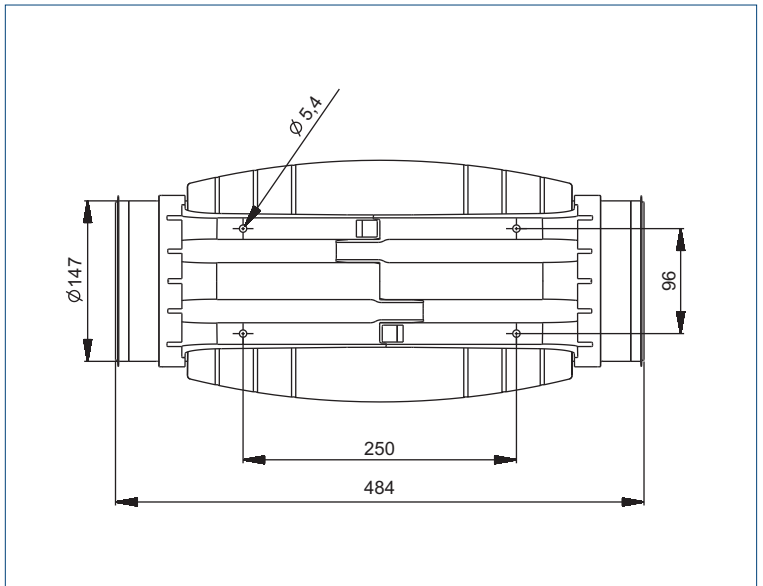
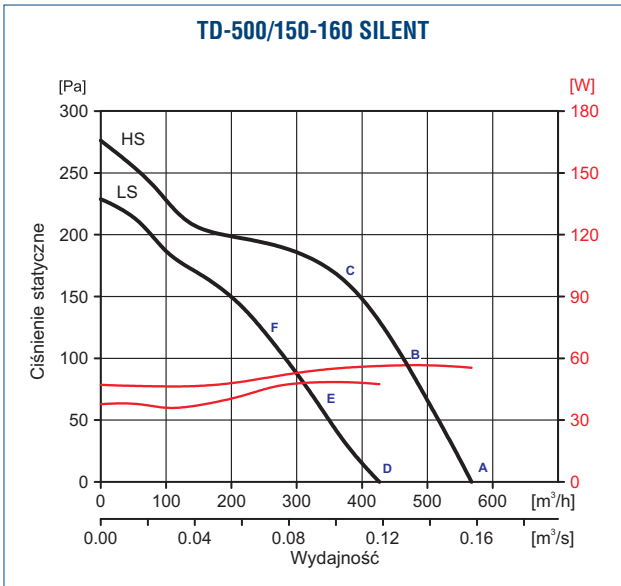
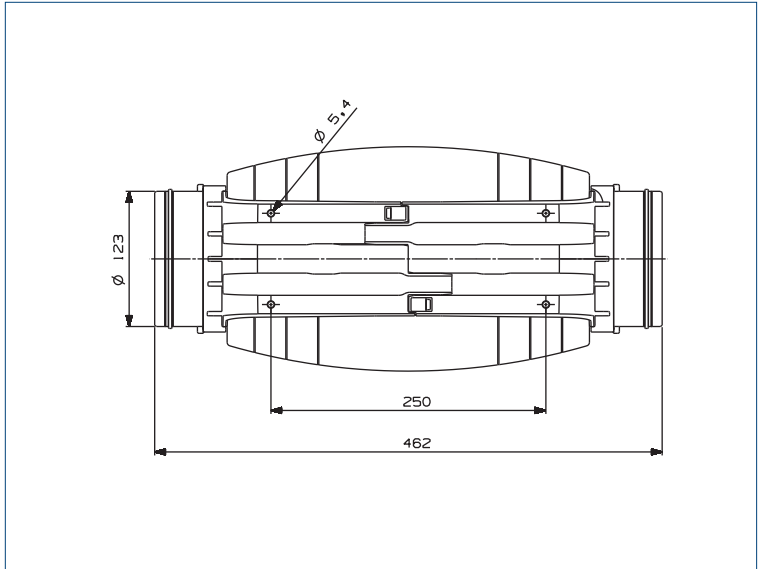
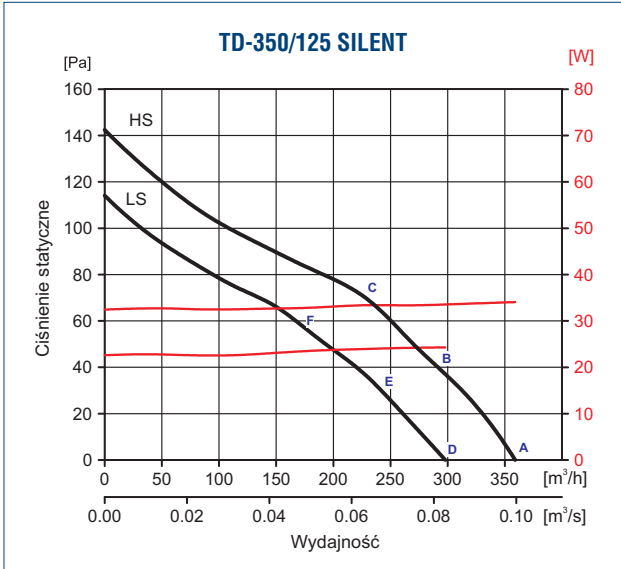


Wymiary [mm]

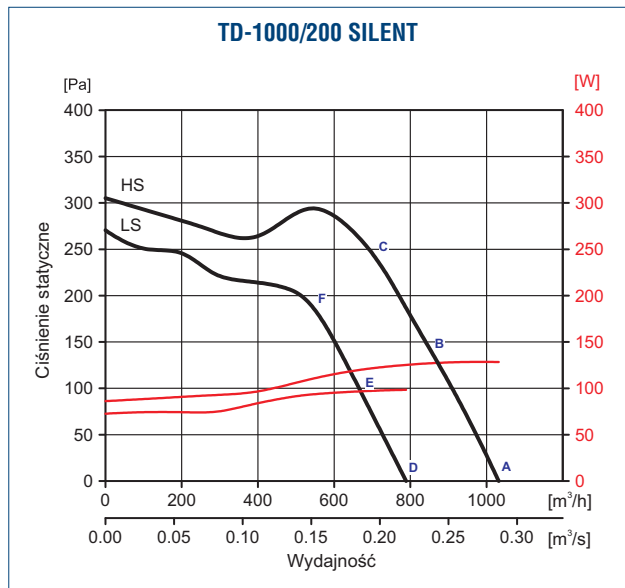


Charakterystyki pracy

Wymiary [mm]



Charakterystyki pracy



Wymiary [mm]

