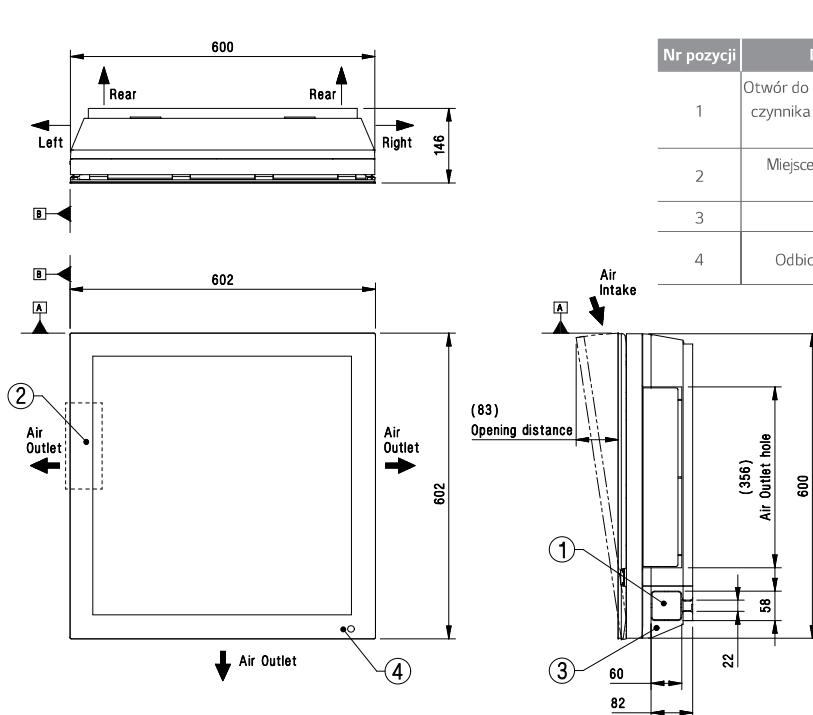


# JEDNOSTKA WEWNĘTRZNA

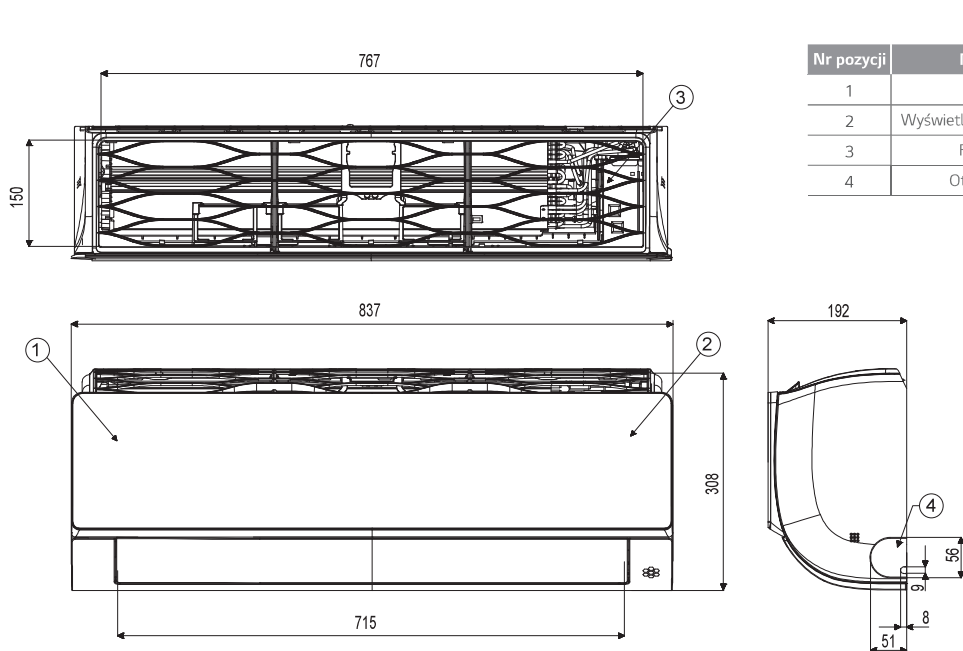
A09FT.NSF / A12FT.NSF



(Jednostki: mm)

Nr pozycji	Nazwa części	Uwagi
1	Otwór do prowadzenia Przewodu czynnika chłodniczego, skroplin i przewodów	Otwór do wybicia
2	Miejsce podłączenia zasilania i komunikacji	Wewnątrz przedniego panelu
3	Ośłona	-
4	Odbiornik sygnału pilota	Dla typu bezprzewodowego

AC09BQ.NSJ / AC12BQ.NSJ / AC09SQ.NSJ / AC12SQ.NSJ

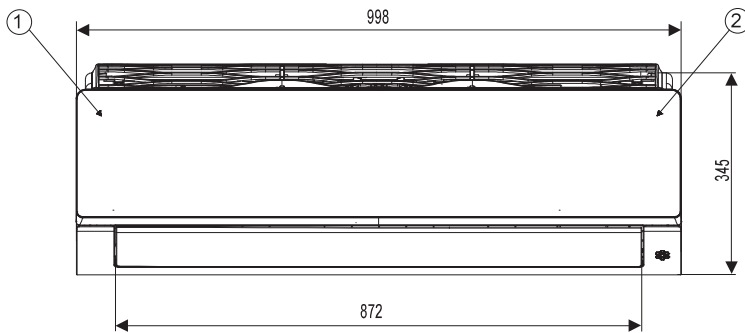
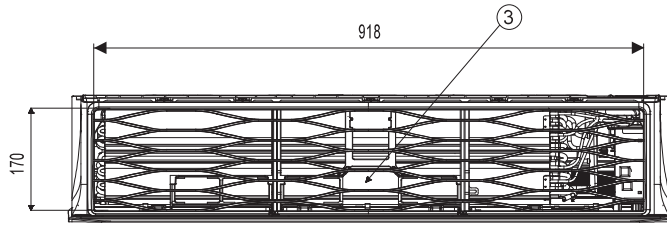


(Jednostki: mm)

Nr pozycji	Nazwa części	Uwagi
1	Przedni panel	
2	Wyświetlacz i odbiornik sygnału	
3	Filtr powietrza	
4	Otwór do wybicia	Na rury i przewody

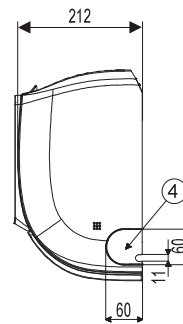
# JEDNOSTKA WEWNĘTRZNA

AC18BQ.NSK / AC24BQ.NSK / AC18SQ.NSK

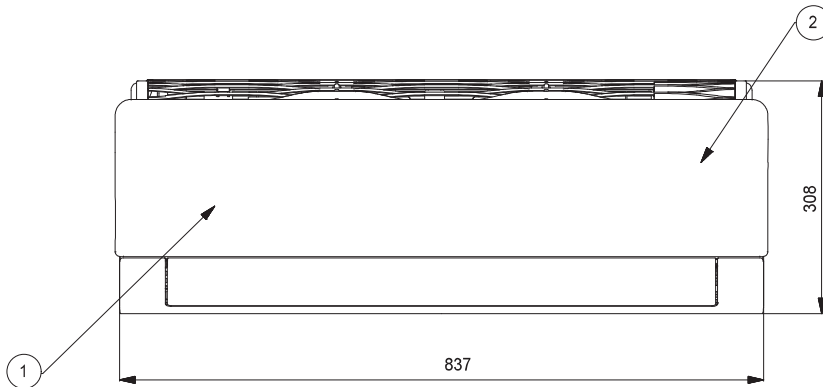
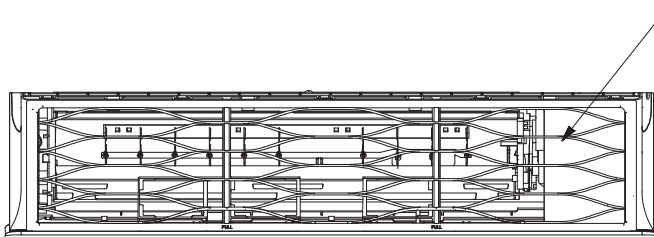


(Jednostki: mm)

Nr pozycji	Nazwa części	Uwagi
1	Przedni panel	
2	Wyświetlacz i odbiornik sygnału	
3	Filtr powietrza	
4	Otwór do wybicia	Na rury i przewody

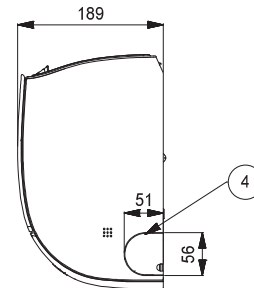


DC09RQ.NSJ / DC12RQ.NSJ / PC09SQ.NSJ / PC12SQ.NSJ / S09EQ.NSJ / S12EQ.NSJ



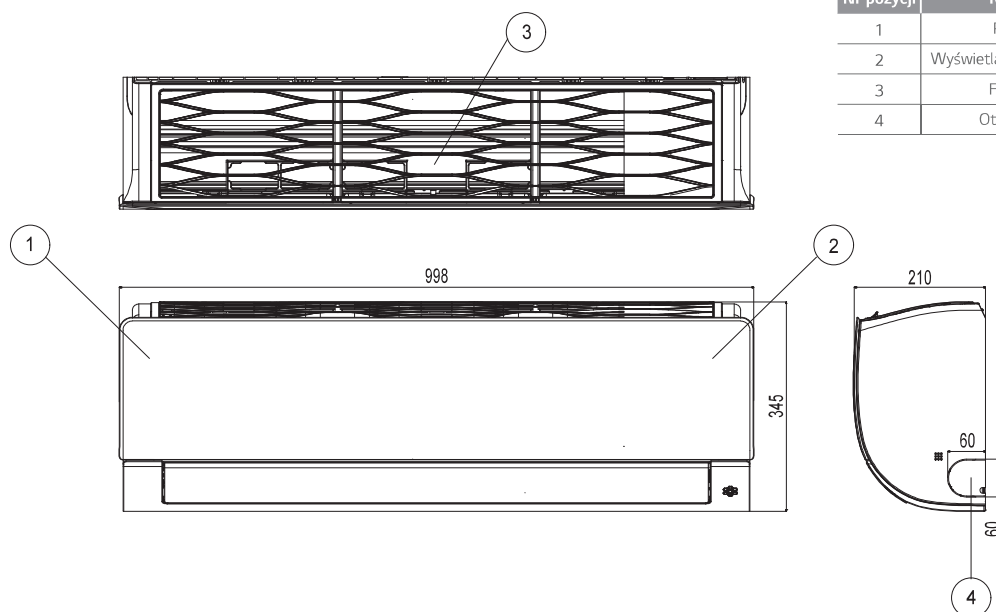
(Jednostki: mm)

Nr pozycji	Nazwa części	Uwagi
1	Przedni panel	
2	Wyświetlacz i odbiornik sygnału	
3	Filtr powietrza	
4	Otwór do wybicia	Na rury i przewody



# JEDNOSTKA WEWNĘTRZNA

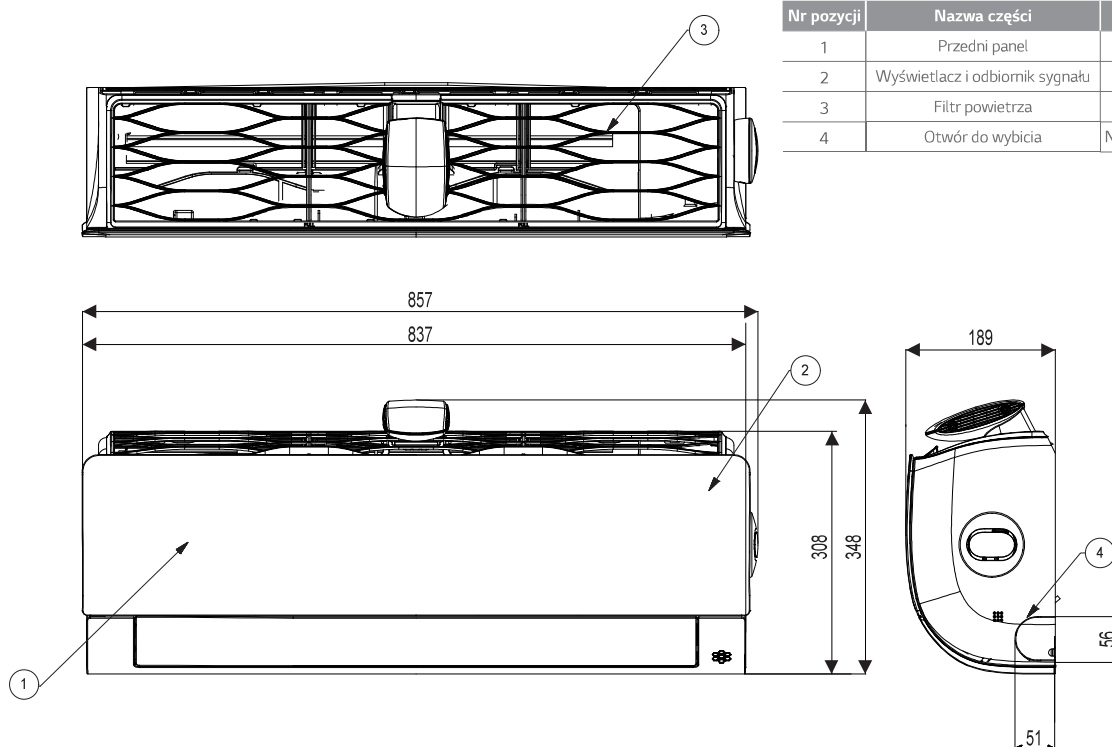
DC18RQ.NSK / DC24RQ.NSK / PC18SQ.NSK / PC24SQ.NSK / S18EQ.NSK / S24EQ.NSK



(Jednostki: mm)

Nr pozycji	Nazwa części	Uwagi
1	Przedni panel	
2	Wyświetlacz i odbiornik sygnału	
3	Filtr powietrza	
4	Otwór do wybicia	Na rury i przewody

AP09RT.NSJ / AP12RT.NSJ



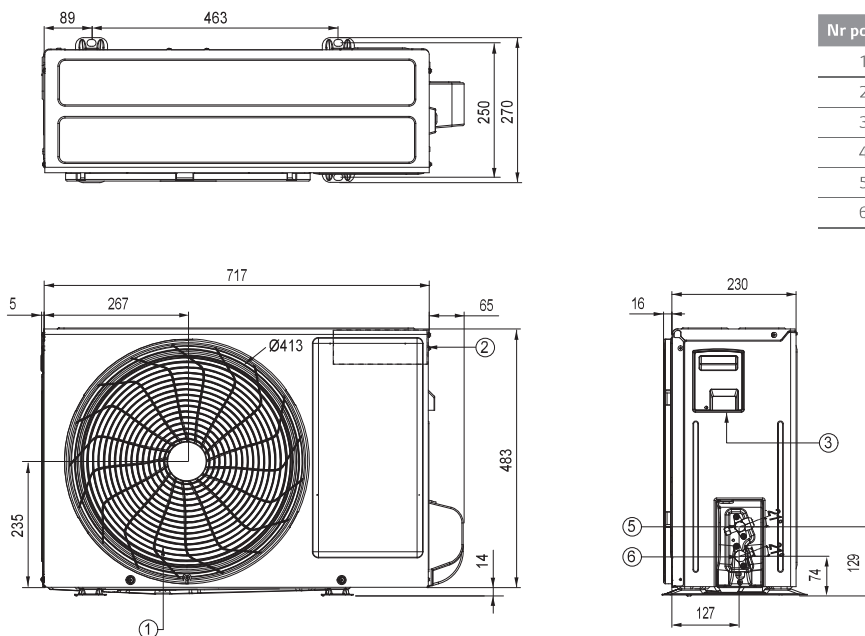
(Jednostki: mm)

Nr pozycji	Nazwa części	Uwagi
1	Przedni panel	
2	Wyświetlacz i odbiornik sygnału	Ukryty
3	Filtr powietrza	
4	Otwór do wybicia	Na rury i przewody

# JEDNOSTKA ZEWNĘTRZNA

AC09BQ.UA3 / AC12BQ.UA3 / AC09SQ.UA3 / AC12SQ.UA3 / PC09SQ.UA3 / PC12SQ.UA3 / S09EQ.UA3 / S12EQ.UA3 / AP09RT.UA3 / AP12RT.UA3

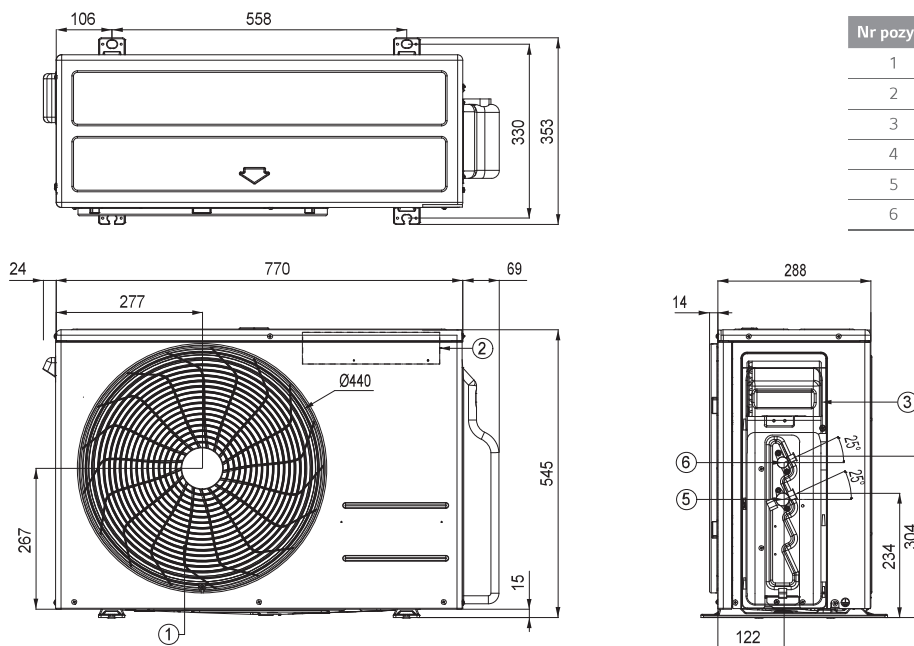
(Jednostki: mm)



Nr pozycji	Nazwa części
1	Kratka wylotu powietrza
2	Skrzynka sterująca
3	Otwór na przewody zasilania i komunikacji
4	Pokrywa zaworów serwisowych
5	Przyłącze rur chłodniczych (gaz)
6	Przyłącze rur chłodniczych (ciecz)

A09FT.UL2 / A12FT.UL2 / DC09RQ.UL2 / DC12RQ.UL2 / AC18BQ.UL2 / AC18SQ.UL2 / DC18RQ.UL2 / PC18SQ.UL2 / S18EQ.UL2

(Jednostki: mm)

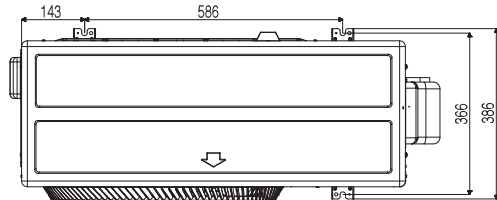


Nr pozycji	Nazwa części
1	Kratka wylotu powietrza
2	Skrzynka sterująca
3	Otwór na przewody zasilania i komunikacji
4	Pokrywa zaworów serwisowych
5	Przyłącze rur chłodniczych (gaz)
6	Przyłącze rur chłodniczych (ciecz)

# JEDNOSTKA ZEWNĘTRZNA

AC24BQ.U24 / DC24RQ.U24 / PC24SQ.U24 / S24EQ.U24

(Jednostki: mm)



Nr pozycji	Nazwa części
1	Kratka wylotu powietrza
2	Skrzynka sterująca
3	Otwór na przewody zasilania i komunikacji
4	Pokrywa zaworów serwisowych
5	Przyłącze rur chłodniczych (gaz)
6	Przyłącze rur chłodniczych (ciecz)

