

Specyfikacje

AR35 **R32**

- Sprężarka Digital Inverter.
- System filtrów HD.
- Funkcja 2-kierunkowa Auto Swing do automatycznego sterowania kierunkiem przepływu powietrza.

- Fin Protector chroni skraplacz i optymalizuje wydajność wymiennika ciepła.
- Pompa ciepła typu powietrze/powietrze.

AR35



Jednostka wewnętrzna		AR09TXHQASINEU	AR12TXHQASINEU	AR18TXHQASINEU	AR24TXHQASINEU	
Jednostka zewnętrzna		AR09TXHQASJXEU	AR12TXHQASJXEU	AR18TXHQASJXEU	AR24TXHQASJXEU	
Moc						
Moc	Chłodzenie (znamionowe)	kW	2,6	3,5	5,3	7,0
	Chłodzenie (min.–maks.)	kW	0,9–3,4	1,1–4,2	1,8–6,1	2,1–8,0
	Ogrzewanie przy +7°C	kW	2,9	3,8	5,3	7,3
	Ogrzewanie (min.– maks.)	kW	0,8–3,4	1,1–4,2	1,4–6,7	1,6–8,8
Wydajność						
Chłodzenie efektywne energetycznie	SEER ¹	W/W	6,3/ A++	6,1/ A++	7,1/ A++	6,1/ A++
	Zużycie prądu	kWh/a	156	211	256	412
	Pdesignc	kW	2,8	3,6	5,2	7,0
	EER	W/W	3,43	2,90	3,43	2,87
Ogrzewanie efektywne energetycznie	SCOP ¹	W/W	4,0/ A+	3,9/ A	4,0/ A+	3,9/ A
	Zużycie prądu	kWh/a	910	969	1 435	1 723
	Pdesignh (średnio)	kW	2,6	2,7	4,1	4,8
	COP ¹	W/W	3,91	3,50	3,56	2,71
Usuwanie wilgoci		l/godz.	1,0	1,2	1,8	2,6
Maksymalny przepływ powietrza (chłodzenie)	Jednostka wewnętrzna	m ³ /min	7,77	9,00	14,00	16,33
	Jednostka zewnętrzna	m ³ /min	–	–	–	–
Moc akustyczna	Jednostka wewnętrzna (chłodzenie)	dB(A)	55	55	55	59
	Jednostka zewnętrzna (chłodzenie)	dB(A)	62	65	63	68
Ciśnienie akustyczne	Jednostka wewnętrzna – tryb wys./cichy	dB(A)	36/20	37/22	42/25	43/28
	Jednostka zewnętrzna – tryb wys.	dB(A)	49	50	51	56
Zakres temperatury roboczej	Chłodzenie	°C	-10~46	-10~46	-10~46	-10~46
	Ogrzewanie	°C	-15~24	-15~24	-15~24	-15~24
Dane elektryczne						
Źródło zasilania		Φ, V, Hz	1 Φ, 220–240 V, 50 Hz	1 Φ, 220–240 V, 50 Hz	1 Φ, 220–240 V, 50 Hz	1 Φ, 220–240 V, 50 Hz
Typ sprężarki	Jednostka zewnętrzna	Typ	Technologia Digital Inverter	Technologia Digital Inverter	Technologia Digital Inverter	Technologia Digital Inverter
Zużycie prądu	Chłodzenie	W	770	1 213	1 539	2 450
	Ogrzewanie	W	750	1 088	1 480	2 700
Prąd roboczy	Chłodzenie	A	3,3	5,3	6,9	10,4
	Ogrzewanie	A	3,2	4,7	6,4	11,7
Wymiary						
Wymiary netto (szer. × wys. × gł.)	Jednostka wewnętrzna	mm	805 x 285 x 194	805 x 285 x 194	957 x 302 x 213	1 040 x 327 x 220
	Jednostka zewnętrzna	mm	720 x 495 x 270	720 x 495 x 270	800 x 554 x 333	845 x 702 x 363
Waga netto	Jednostka wewnętrzna	kg	8,1	8,1	10,5	12,5
	Jednostka zewnętrzna	kg	23,2	23,2	34,0	52,0
Czynnik chłodniczy						
Czynnik chłodniczy	Typ		R32 (zawiera fluorowane gazy cieplarniane, GWP = 675)			
	Napętnienie fabryczne (5 m)	kg	0,55	0,55	1,00	1,60
	Napętnienie fabryczne w tonach ekwiwalentu CO ₂	tCO ₂ e	0,37	0,68	0,68	1,10
	Dodawanie czynnika chłodniczego	g/m	12	12	12	12
Podłączenia rur	Rura cieczowa	ø, mm (cal)	6,35 (1/4)	6,35 (1/4)	6,35 (1/4)	9,52 (3/8)
	Rura gazowa	ø, mm (cal)	9,52 (3/8)	9,52 (3/8)	12,70 (1/2)	15,88 (5/8)
Długość rury	Min./maks. (śr. zewn. do śr. wewn.)	m	25	25	30	50
Wysokość rury	Maks.	m	10	10	20	25
Podłączenia rur	Rura odprowadzająca	ø, mm	–	–	–	–

AR35



Jednostka wewnętrzna		AR09TXHQASINEU	AR12TXHQASINEU	AR18TXHQASINEU	AR24TXHQASINEU
Jednostka zewnętrzna		AR09TXHQASIXEU	AR12TXHQASIXEU	AR18TXHQASIXEU	AR24TXHQASIXEU
Funkcje					
Przepływ powietrza	Sterowanie kierunkiem przepływu (w górę / w dół)	Automatycznie	Automatycznie	Automatycznie	Automatycznie
	Sterowanie kierunkiem przepływu (w lewo / w prawo)	Ręcznie	Ręcznie	Ręcznie	Ręcznie
	Etap kontroli przepływu powietrza (chłodzenie/wentylator)	3/3	3/3	3/3	3/3
	Automatyczna prędkość wentylatora	●	●	●	●
Oczyszczanie powietrza	Filtr Tri-Care	-	-	-	-
	Filtr HD	●	●	●	●
	Automatyczne czyszczenie (samoczynne czyszczenie)	-	-	-	-
Tryb roboczy	Chłodzenie 2-etapowe	-	-	-	-
	Fast Cooling	●	●	●	●
	Comfort	-	-	-	-
	D'light Cool	-	-	-	-
	Good Sleep	●	●	●	●
	Osuszanie	●	●	●	●
	Automatycznie	●	●	●	●
	Wentylator	●	●	●	●
Cichy	-	-	-	-	
Inne funkcje	Sterowanie przez Wi-Fi	-	-	-	-
	Licznik czasu 24-godz. / rzeczywisty licznik czasu	●	●	●	●
	Wyświetlacz temperatury wewnętrznej	●	●	●	●
	Wyświetlacz wł./wył. Wyświetlacz 88	●	●	●	●
	Sygnat dźwiękowy wł./wył.	●	●	●	●
	Automatyczna zmiana	-	-	-	-
Automatyczne ponowne uruchomienie	●	●	●	●	

Akcesoria



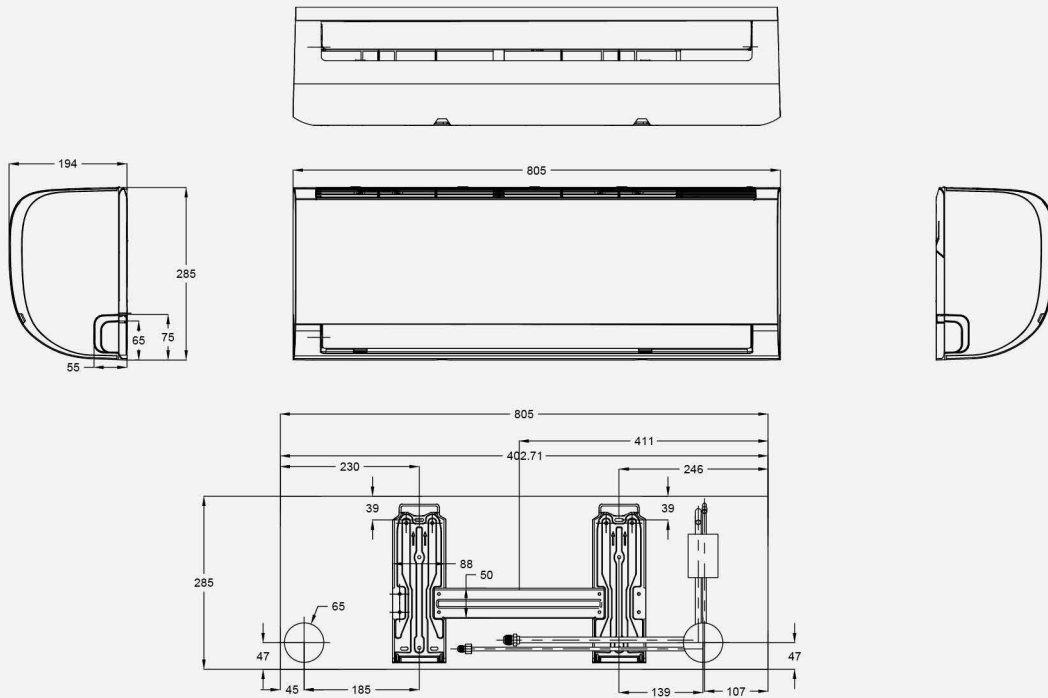
Bezprzewodowy sterownik zdalny
(w zestawie)

¹ Przedstawione etykiety energetyczne są zgodne z klasyfikacją etykiet UE nr 626/2011 (grupa 10) 2019 w skali od D do A+++.

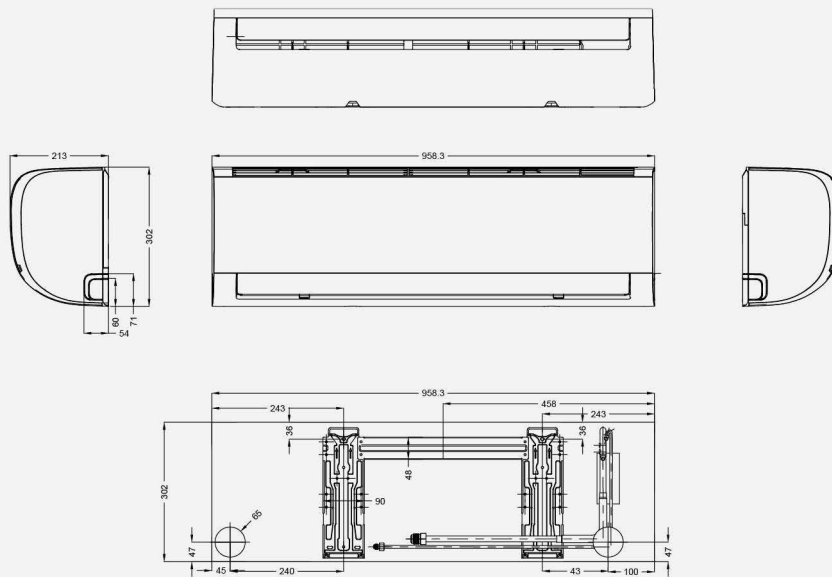
Rysunki wymiarowe

AR35 – jednostka wewnętrzna

AR09/12TXHQASINEU

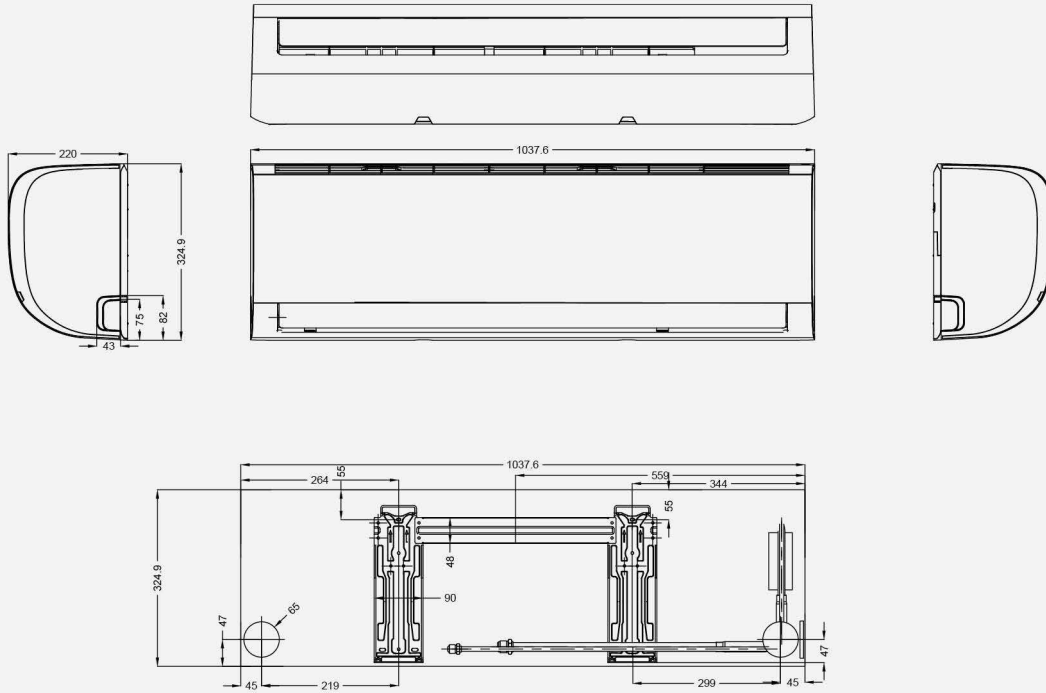


AR18TXHQASINEU



AR35 – jednostka wewnętrzna

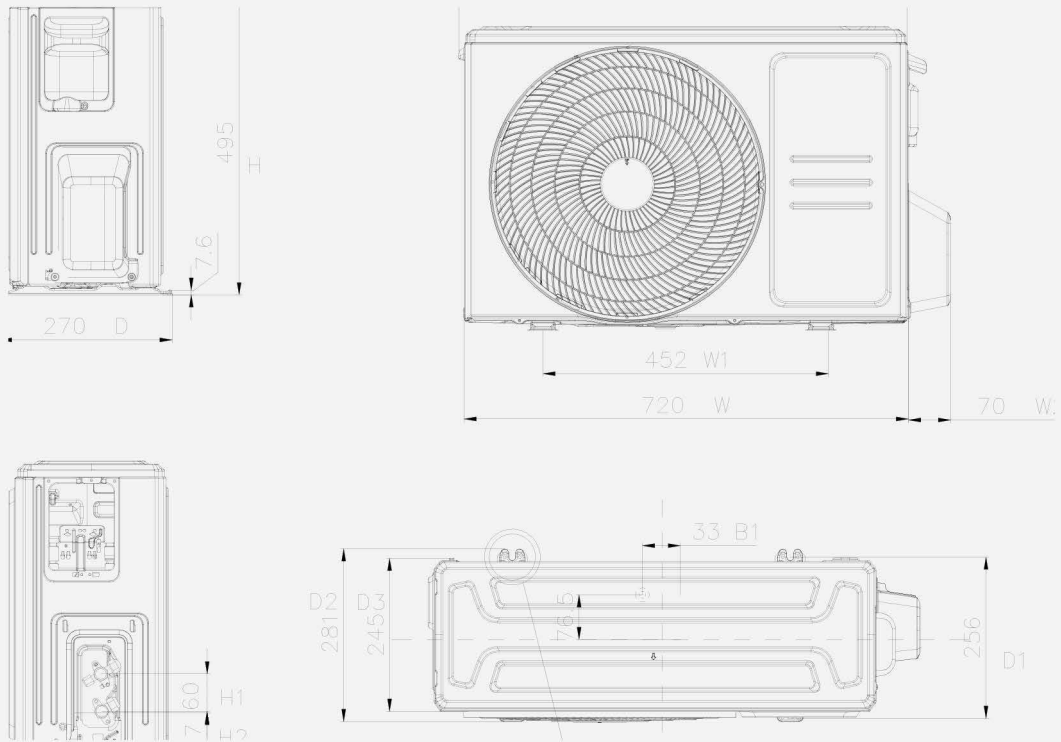
AR24TXHQASINEU



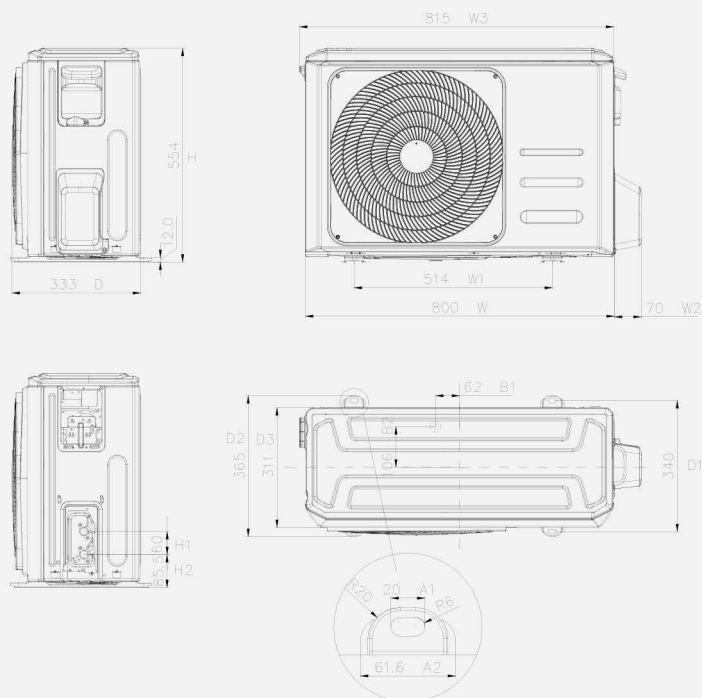
Rysunki wymiarowe

AR35 – jednostka zewnętrzna

AR09/12TXHQASIXEU



AR18TXHQASIXEU



AR35 – jednostka zewnętrzna

AR24TXHQASIXEU

