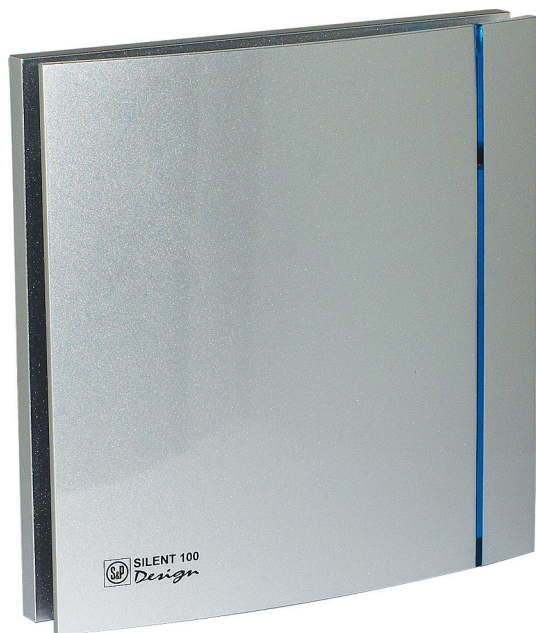


SILENT DESIGN



SILENT SILVER DESIGN

ZASTOSOWANIE

Wentylatory Silent przeznaczone są do wentylacji pomieszczeń małej i średniej wielkości w szczególności łazienek, WC, kuchni, itp.

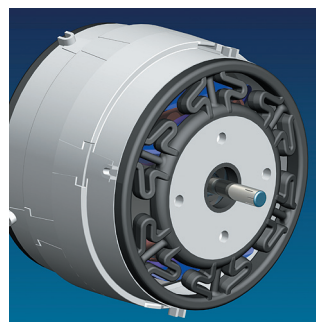
KONSTRUKCJA

Seria SILENT DESIGN, dzięki zastosowaniu alternatywnych rozwiązań konstrukcyjnych (mocowania antywibracyjne silnika) charakteryzują się niskim poziomem ciśnienia akustycznego. Dodatkowo wszystkie modele wyposażone są standardowo w klapę zwrotną oraz lampkę kontrolną.

SILNIK ELEKTRYCZNY

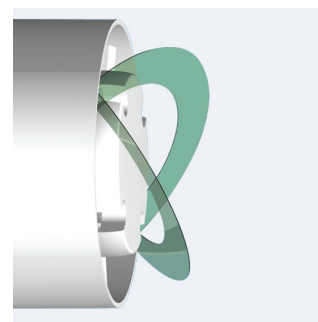
Silnik elektryczny 230V 50Hz z łożyskami kulkowymi. Wentylatory posiadają zabezpieczenie przed porażeniem prądem w klasie II, stopień ochrony IP 45 i termiczny wyłącznik bezpieczeństwa. Przystosowane są do pracy w temperaturze do +40°C.

Schemat podłączenia elektrycznego rys. 15, 16, 17, 18, 19, 20, 21 str. 665-666.



Silnik z mocowaniami antywibracyjnymi.

Ten sposób mocowania zapobiega wibracjom i emisji hałasu.



Kłapa zwrotna.

Gdy wentylator jest wyłączony, kłapa zwrotna zapobiega dostawaniu się do pomieszczenia powietrza zewnętrznego i wydostawaniu się powietrza ogrzanego.

Gdy wentylator działa, kłapa zwrotna otwiera się, aby umożliwić wydajne usunięcie niechcianego powietrza.



WWW

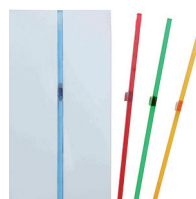


DTR



CE

WARIANTY OBUDOWY ZEWNĘTRZNEJ



Modele 3C (panel biały i srebrny)
Wymienne paski w czterech kolorach: niebieskim, czerwonym, zielonym oraz żółtym.

NA ZAPYTANIE

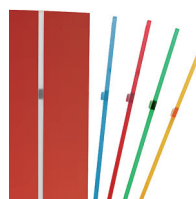


Czarny

Szary

Kolor szampana

Złoty



SILENT 100 CZ DESIGN 4C
Wymienne paski w pięciu kolorach: przezroczystym, niebieskim, czerwonym, zielonym oraz żółtym.

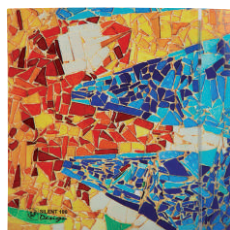


Kość słoniowa

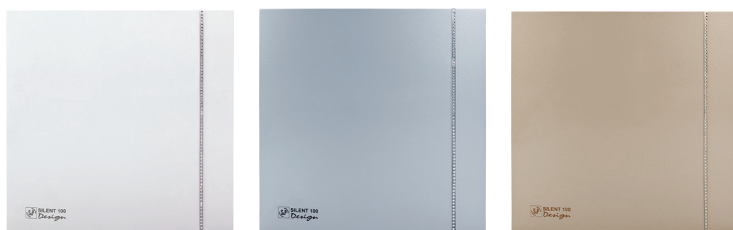
Czerwony

Biały marmur

Czarny marmur



Barcelona



SILENT 100 CZ DESIGN SWAROVSKI
Pasek w formie kryształków Swarovskiego.

DANE TECHNICZNE

Typ	pobór mocy max	napięcie	wydajność max	klasa izolacji / stopień ochrony IP	poziom ciśnienia akustycznego*	masa
	[W]	[V]	[m³/h]		[dB(A)]	[kg]
SILENT-100 DESIGN	8	230, 50Hz	85	II / 45	26,5	0,65
SILENT-100 DESIGN 12V ***	12	12	80	III / 57	26,5	0,65
SILENT-100 DESIGN ECOWATT	5	230, 50/60Hz	85	II / 45	26,5	0,65
SILENT-100 DESIGN 12DC ECOWATT **	8	230, 50/60Hz	90	III / 57 / II / 21**	29	0,65 / 0,48**
SILENT-200 DESIGN	16	230, 50Hz	175	II / 45	35	0,88
SILENT-300 DESIGN	26	230, 50Hz	250	II / 45	38	1,5
SILENT-300 PLUS DESIGN	22	230, 50Hz	300	II / 45	42	1,9

* Poziom ciśnienia akustycznego mierzony w odległości 3m,

** Użyj transformatora CT-12/6 - brak w standardzie,

*** Użyj transformatora CT-12/14 - brak w standardzie.

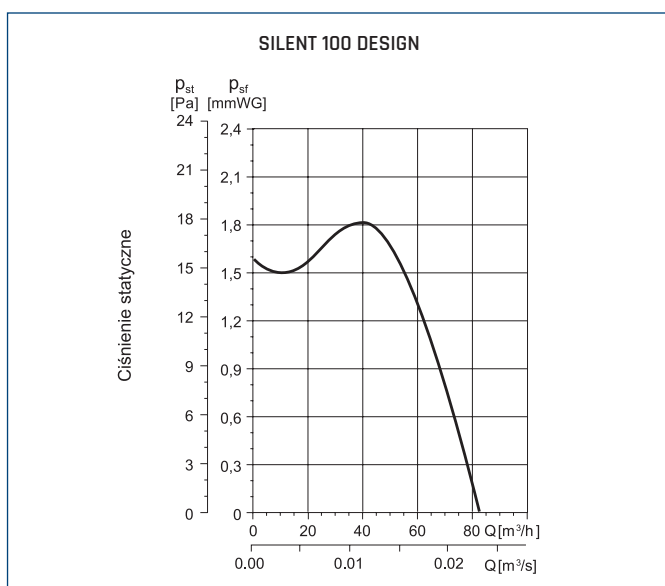
WYPOSAŻENIE

Typ	100			200			300		
	CZ DESIGN	CRZ DESIGN	CHZ DESIGN	CZ DESIGN	CRZ DESIGN	CHZ DESIGN	CZ DESIGN	CRZ DESIGN	CHZ DESIGN
Lampka kontrolna	•	•	•	•	•	•	•	•	•
Kłapa zwrotna	•	•	•	•	•	•	•	•	•
Opóźnienie czasowe regulowane		•	•		•	•		•	•
Czujnik wilgotności			•			•			•
Łożyska kulkowe	•	•	•	•	•	•	•	•	•

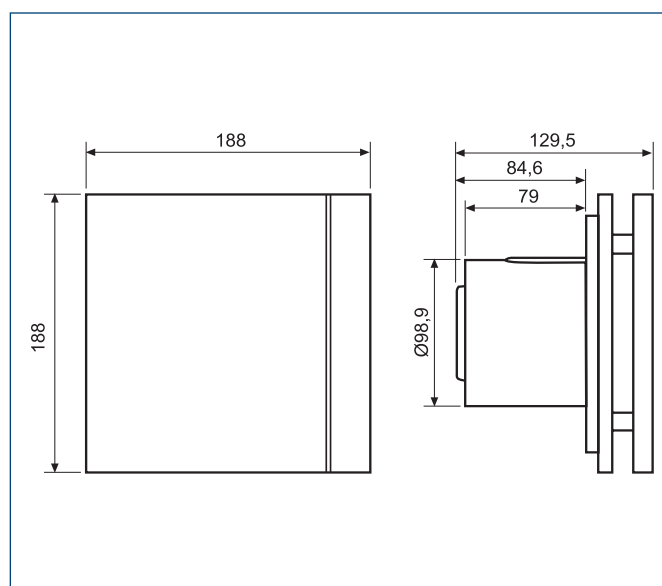
WYPOSAŻENIE WERSJI ECOWATT

Typ	100		
	CZ DESIGN	CRZ DESIGN	CHZ DESIGN
Silnik DC	•	•	•
Lampka kontrolna	•	•	•
Kłapa zwrotna	•	•	•
Opóźnienie czasowe regulowane		•	•
Czujnik wilgotności			•
Łożyska kulkowe	•	•	•

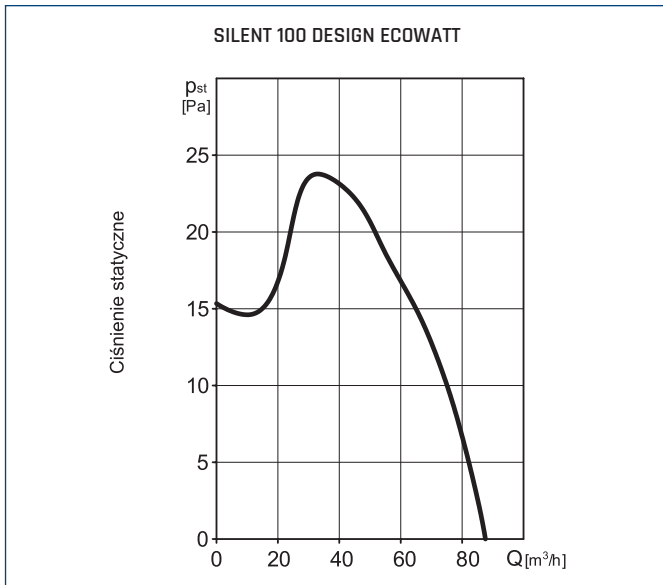
CHARAKTERYSTYKI PRACY



WYMIARY [mm]



CHARAKTERYSTYKI PRACY



WYMIARY [mm]

