



ZASTOSOWANIE

Wentylatory Silent przeznaczone są do wentylacji pomieszczeń małej i średniej wielkości w szczególności łazienek, WC, kuchni, itp.

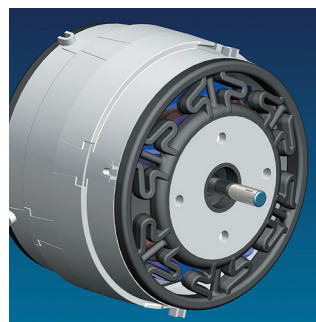
KONSTRUKCJA

Seria SILENT, dzięki zastosowaniu alternatywnych rozwiązań konstrukcyjnych (mocowania antywibracyjne silnika) charakteryzują się niskim poziomem ciśnienia akustycznego. Wszystkie modele wyposażone są standardowo w klapę zwrotną oraz lampkę kontrolną.

SILNIK ELEKTRYCZNY

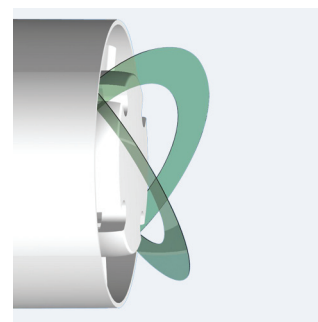
Silnik elektryczny 230V 50Hz z łożyskami kulkowymi. Wentylatory posiadają zabezpieczenie przed porażeniem prądem w klasie II, stopień ochrony IP 45 i termiczny wyłącznik bezpieczeństwa. Przystosowane są do pracy w temperaturze do +40°C.

Schemat podłączenia elektrycznego rys. 15, 16, 17, 18, 19, 20, 21 str. 665-666.



Silnik z mocowaniami antywibracyjnymi.

Ten sposób mocowania zapobiega wibracjom i emisji hałasu.



Kłapa zwrotna.

Gdy wentylator jest wyłączony, kłapa zwrotna zapobiega dostawaniu się do pomieszczenia powietrza zewnętrznego i wydostawaniu się powietrza ogrzanego.

Gdy wentylator działa, kłapa zwrotna otwiera się, aby umożliwić wydajne usunięcie niechcianego powietrza.



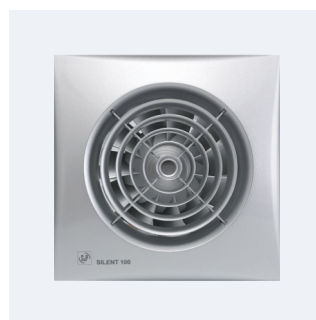
WWW



DTR



CE



Srebrny



Złoty



Kolor szampańa

DANE TECHNICZNE

Typ	prędkość obrotowa	napięcie	pobór mocy max	wydajność max	klasa izolacji /IP	poziom ciśn. akustycznego*	masa
	[obr/min]	[V]	[W]	[m³/h]		[dB(A)]	
SILENT 100	2400	230	8	95	II / IP45	26,5	0,57
SILENT 100 12V ***	2320	12	13	95	III / IP57	26,5	0,57
SILENT 100 ECOWATT	2100	230	5	95	II / IP45	26,5	0,57
SILENT 100 12DC ECOWATT **	2300	230	6	95	III/IP57 / II/21**	26,5	0,57 / 0,48**
SILENT 200	2350	230	16	180	II / IP45	33,0	0,77
SILENT 300	1700	230	29	280	II / IP45	32,0	1,25
SILENT 300 PLUS	2000	230	21	320	II / IP45	36,0	1,65

* Poziom ciśnienia akustycznego mierzony w odległości 3m,

** Użyj transformatora CT-12/6 - brak w standardzie,

*** Użyj transformatora CT-12/14 - brak w standardzie.

WYPOSAŻENIE

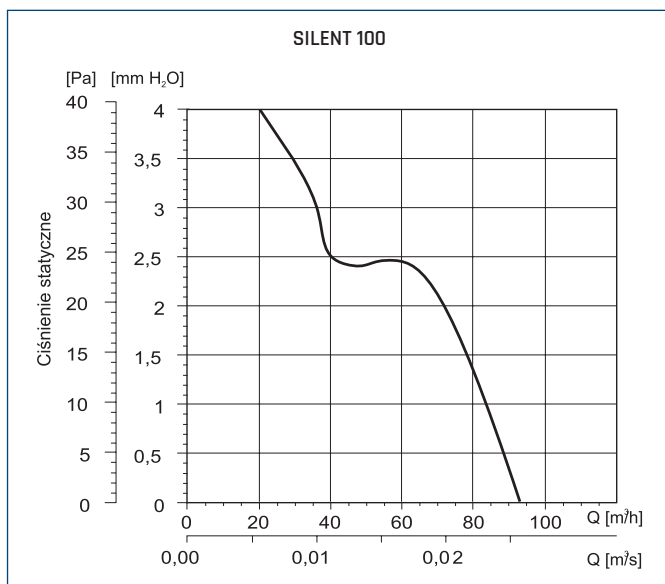
Typ	100							200			300					
	CZ	CZ 12V	CRZ	CRIZ	CHZ	CDZ	CHZ VISUAL	CZ	CRZ	CHZ	CZ	CRZ	CHZ	CZ PLUS	CRZ PLUS	CHZ PLUS
Lampka kontrolna	•	•	•	•	•	•	•	•	•	•	•	•	•	•	•	•
Kłapa zwrotna	•	•	•	•	•	•	•	•	•	•	•	•	•	•	•	•
Opóźnienie czasowe regul.		**	•		•	•	•			•		•	•		•	•
Automatyczny timer				•												
Czujnik wilgotności					•		•			•			•			•
Czujnik ruchu						•										
Łożyska kulkowe	•	•	•	•	•	•	•	•	•	•	•	•	•	•	•	•

** użyj transformatora CT-12/14 - brak w standardzie

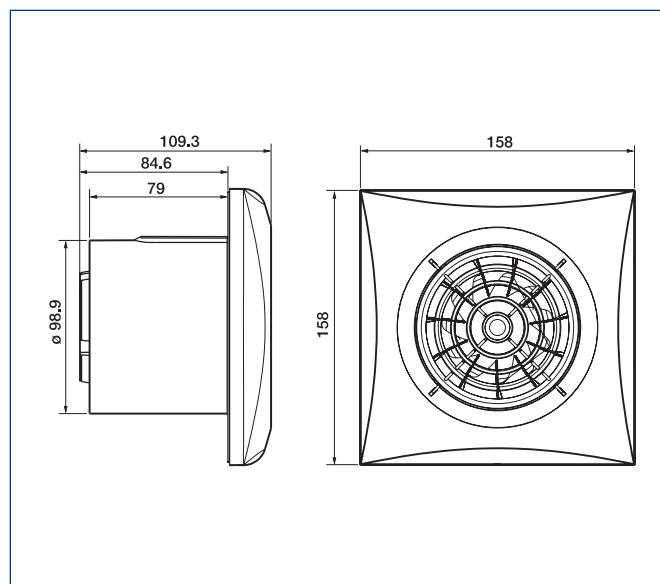
WYPOSAŻENIE WERSJI ECOWATT

Typ	100 ECOWATT							
	CZ	CRZ	CHZ	CDZ	CZ SILVER	CRZ SILVER	CHZ SILVER	CDZ SILVER
Silnik DC	•	•	•	•	•	•	•	•
Lampka kontrolna	•	•	•	•	•	•	•	•
Kłapa zwrotna	•	•	•	•	•	•	•	•
Opóźnienie czasowe regul.		•	•	•	•	•	•	•
Detektor ruchu				•				•
Regul. czujnik wilgotności				•			•	
Łożyska kulowe	•	•	•	•	•	•	•	•

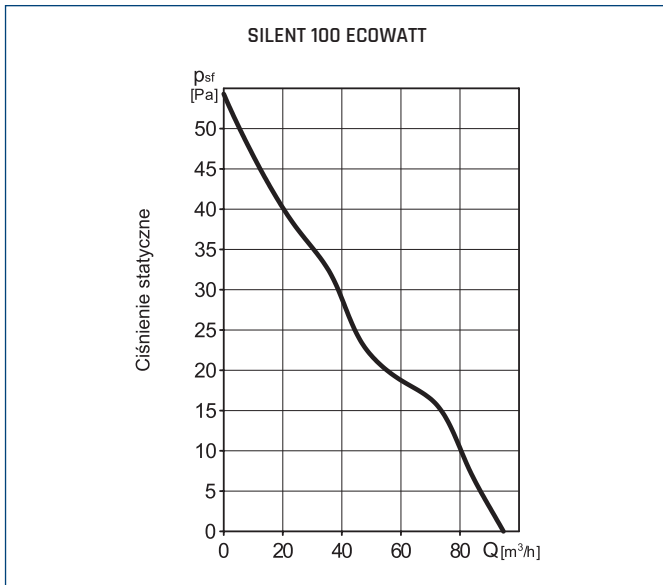
CHARAKTERYSTYKI PRACY



WYMIARY [mm]



CHARAKTERYSTYKI PRACY



WYMIARY [mm]

