

Specyfikacje

New Triangle R32

- Filtr Easy Plus
- Sterowanie przez Wi-Fi – Samsung SmartThings



Jednostka wewnętrzna	AR09RXXWSAURNEU AR09RXXWSAURXEU	ART2RXXWSAURNEU ART2RXXWSAURXEU
Moc	2,75	3,5
Chłodzenie (zamiennowe)	kW	0,9–3,5
Chłodzenie (min. – maks.)	kW	0,9–4,0
Ogrzewanie do +7°C	kW	3,2
Ogrzewanie (min. – maks.)	kW	1,3–4,5
Ogrzewanie przy +5°C	kW	3,73
Ogrzewanie przy +10°C	kW	2,52
Ogrzewanie przy +15°C	kW	2,20
Parametry pracy		
Chłodzenie wydajne energetycznie	W/W	6,4 / 4**
SEER	150	201
Zużycie	kWh/a	201
Podstępnic	kW	2,8
EER	W/W	3,35
SCOP	W/W	3,8 / A
Zużycie	kWh/a	714
Podstępnic (średnio)	kW	2,1
GDP	W/W	3,81
Ustawianie wilgotności	l/h	1,0
Maksymalny przepływ powietrza (chłodzenie)	m ³ /min	9,3
Moc akustyczna	dB(A)	54
Jednostka wewnętrzna (chłodzenie)	dB(A)	63
Jednostka zewnętrzna (chłodzenie)	dB(A)	19/37
Cisnienie akustyczne	dB(A)	46
Jednostka zewnętrzna wysoka	dB(A)	48
Zakres temp. roboczej	°C	-10–46
Ogrzewanie	°C	-15–24
Dane elektryczne		
Źródło zasilania	V/Hz/Ø	220 – 240/50/1
Typ sprzętarki	Typ	BDC
Zużycie prądu	W	820
Ogrzewanie	W	840
Prąd roboczy	A	4,0
Ogrzewanie	A	4,0
Wymiary		
Jednostka wewnętrzna (Sz. x Wys. x Gł.)	mm	826x261x261
Jednostka zewnętrzna	mm	660x475x242
Jednostka wewnętrzna	kg	9,5
Jednostka zewnętrzna	kg	22,8
Czynnik chłodniczy	Typ	R32 (zawiera fluorowane gazy cieplarniane, GWP = 675)
Napełnienie fabryczne (przez 5 m)	kg	0,7
Ekwiwalent ładowania w tonach CO ₂	tCO ₂ e	0,47 tCO ₂ e
Dodatkowe napełnienie czynnika chłodniczego	g/m	15
Połączenia rur	Ø cale	1/4
Rura cieczowa	Ø cale	3/8
Rura gazowa	Ø cale	3/15
Min./Maks. (śr. zewn. do śr. wewn.)	m	8
Wysokość rury	m	8
Połączenia rur	Ø mm	5W16

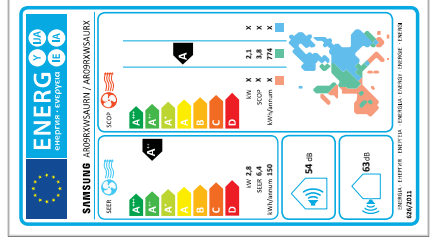
Jednostka wewnętrzna	AR09RXXWSAURNEU AR09RXXWSAURXEU	ART2RXXWSAURNEU ART2RXXWSAURXEU
Funkcje		
Przepływ powietrza	Wind-Free™ Cooling (w górę / w dół)	Automatycznie
	Sterowanie kierunkiem przepływu (w lewo / w prawo)	Manualnie
Oczyszczanie powietrza	Automatyczna predkość wentylatora	•
	Ionizator (SPI)	•
	Filtr PM 2.5	•
	Filtr Easy Plus	•
	Zapobieganie alergiom	•
	Antybakteryjny	•
	Automatyczne czyszczenie (samoczynne czyszczenie)	•
Tryb roboczy	Chłodzenie 2-etapowe	•
	Szybkie chłodzenie	•
	Komfortowe chłodzenie	•
	Dobry sen	•
	Osuszanie	•
	Tryb wentylatora	•
	Cicho	•
Time funkcje	Sterowanie przez Wi-Fi – Samsung SmartThings	•
	Wakaznik czyszczenia filtra	•
	Temp. wewn. Wyświetlacz	•
	Wyświetlacz wł./wyl.	•
	Sygnal dźwiękowy wł./wyl.	•
	Automatyczna zmiana	•
	Automatycznie uruchomienie	•

Akcesoria

W zestawie



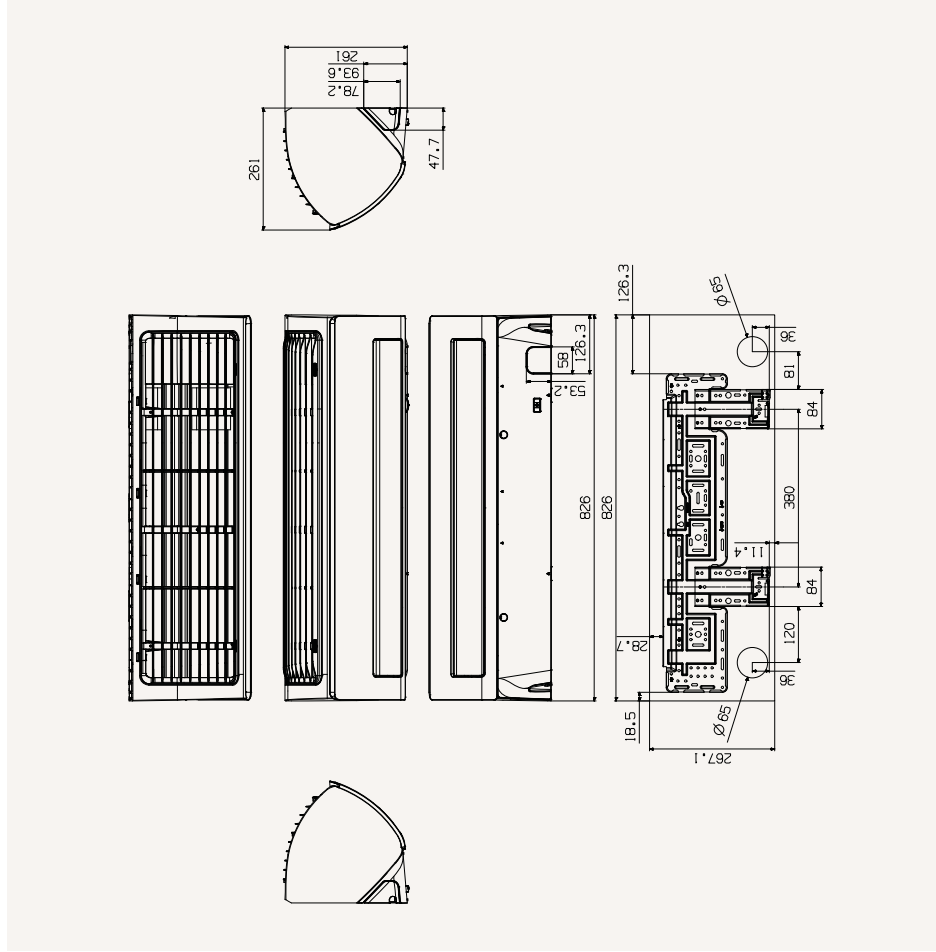
Bezprzewodowy sterownik zdalny



Rysunki wymiarowe

New Triangle – wewnętrzny

AN09/12RXWSAURNEU



New Triangle – zewnętrzny

AN09/12RXWSAURKEU

